

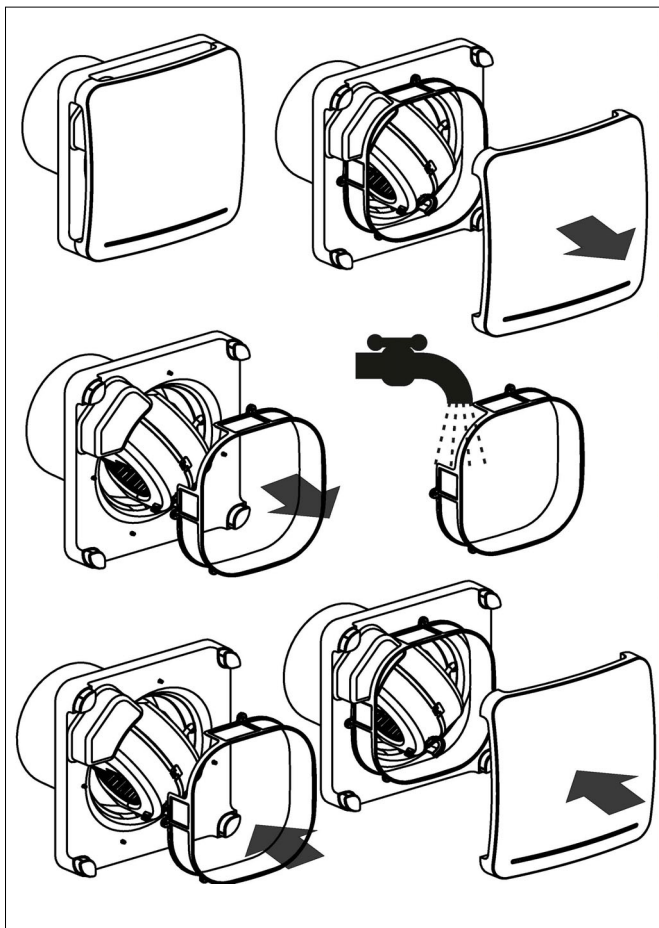


ECOAIR LC KIT ECOAIR LC+CT-17/18



ES EN FR IT DE CS SL RU





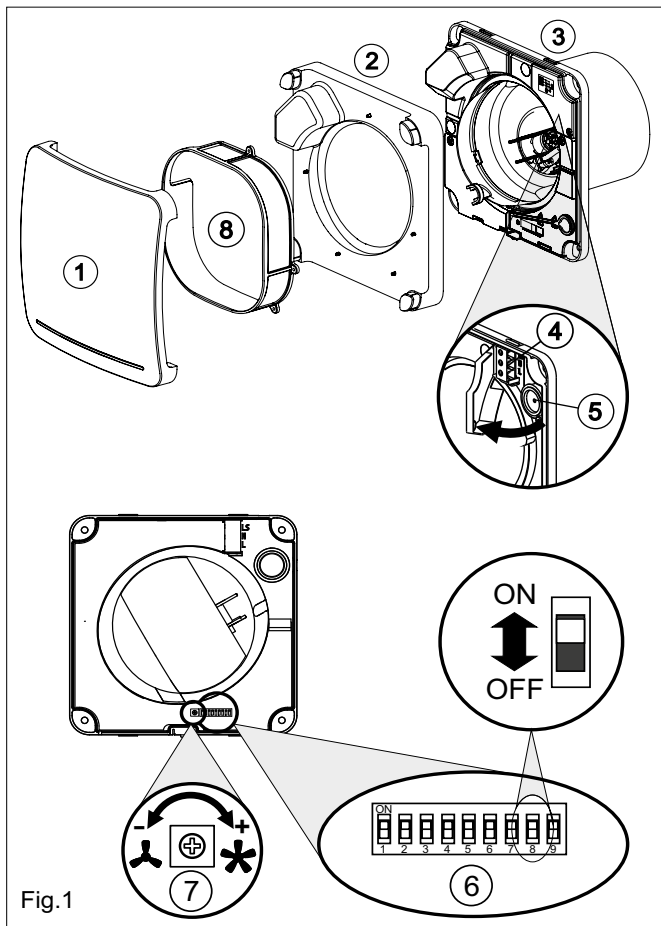


Fig.1

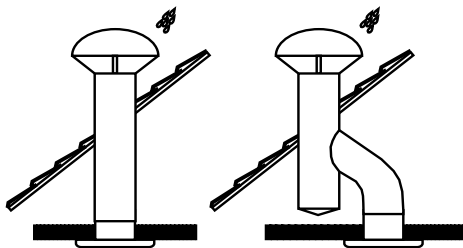
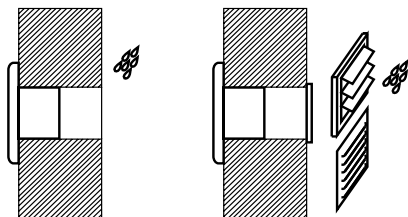
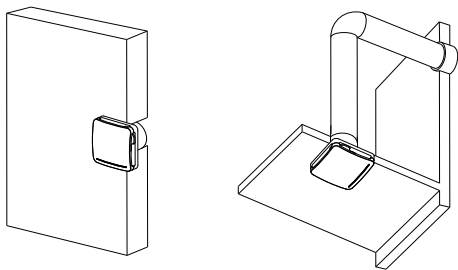
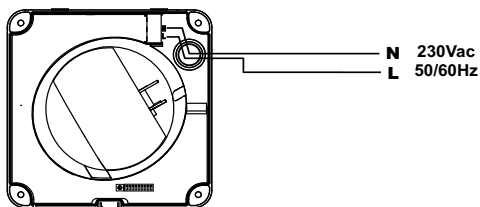


Fig.2

ECOAIR LC



KIT ECOAIR LC + CT-17/18

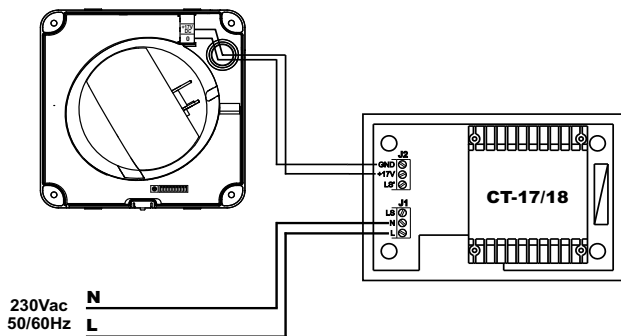
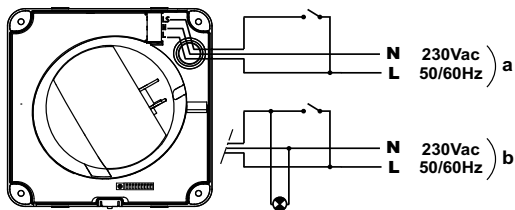


Fig.3

ECOAIR LC



KIT ECOAIR LC + CT-17/18

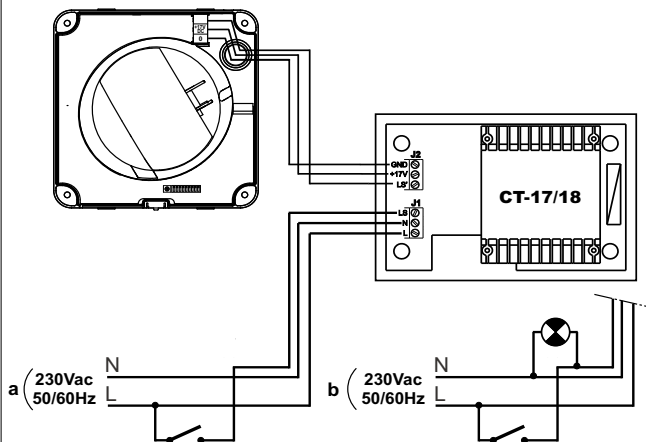
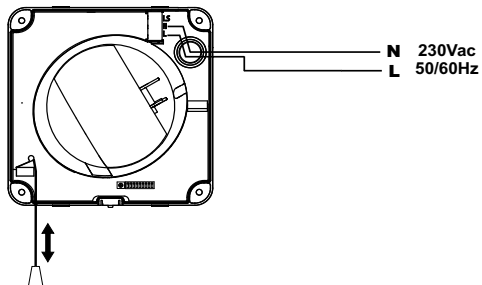


Fig.4

ECOAIR LC



KIT ECOAIR LC + CT-17/18

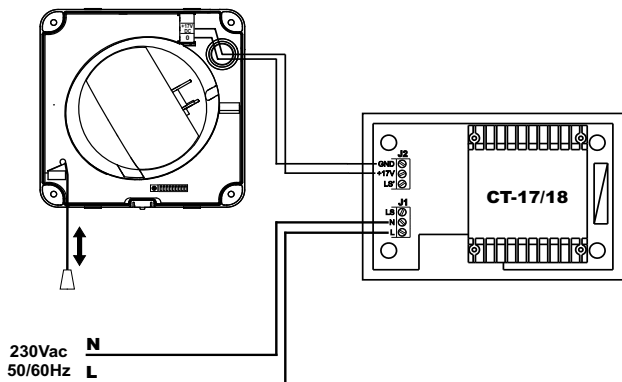


Fig.5



Extractores centrífugos EcoAIR LC

Los extractores de la serie EcoAIR LC han sido fabricados bajo rigurosas normas de producción y control de calidad como la ISO 9001. Todos los componentes han sido verificados; todos los aparatos han sido probados al final del montaje.

Recomendamos verificar los siguientes puntos a la recepción de este extractor:

1. Que el modelo es el correcto
2. Que los detalles que figuran en la placa de características sean los que usted precisa: voltaje, frecuencia, velocidad...

La instalación debe estar de acuerdo con los reglamentos vigentes en cada país.

Este aparato pueden utilizarlo niños con edad de 8 años y superior y personas con capacidades físicas, sensoriales o mentales reducidas o falta de experiencia y conocimiento, si se les ha

dado la supervisión o formación apropiadas respecto al uso del aparato de una manera segura y comprenden los peligros que implica. Los niños no deben jugar con el aparato. La limpieza y el mantenimiento a realizar por el usuario no deben realizarlos los niños sin supervisión.

INSTALACIÓN

IMPORTANTE: Antes de proceder a la instalación y conexión del aparato, asegurarse de desconectar el suministro eléctrico. El cable eléctrico tiene que llegar empotrado en la pared y entrar en el aparato por detrás.

Fig.1:

1. Tapa frontal
2. Tapa de protección
3. Soporte

4. Ficha de conexiones
5. Pasacables
6. Micro-interruptores
7. Potenciómetro de ajuste de la velocidad
8. Filtro de aire

El EcoAIR LC puede ser instalado en techo o pared, con descarga directa hacia el exterior o a conducto individual (fig.2).

Realizar un orificio en la pared o techo de diámetro 105 mm.

Si el montaje se hace con conducto individual, utilizar un conducto de diámetro normalizado 100 mm.

Asegurarse que no existe ninguna obstrucción al paso del aire, y que la turbina gira libremente.

Quitar la tapa frontal (1) y la tapa de protección (2).

Va fijado a la pared con los 4 tacos y tornillos suministrados en el embalaje.

Entrar el cable eléctrico por el pasacables (5) y fijar el aparato a la pared.

Efectuar la conexión eléctrica a la ficha de conexiones (4) tal como se indica a continuación, volver a montar la tapa de protección y la tapa frontal.

CONEXIÓN ELÉCTRICA

El EcoAIR LC es un extractor preparado para alimentarse de una red monofásica, con la tensión y la frecuencia que se indican en la placa de características situada en el aparato.

Los extractores están contruidos con doble aislamiento eléctrico (clase II) y no precisan por tanto toma de tierra. En

la instalación eléctrica deberá haber un interruptor omnipolar con una abertura entre contactos de al menos 3 mm.

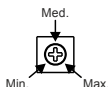
El cable eléctrico debe introducirse en el EcoAIR LC por el pasacables (5). Una vez introducido el cable realizar la conexión eléctrica a la ficha de conexión (4) según el modelo instalado.

FUNCIONAMIENTO

El EcoAIR LC es un extractor diseñado para funcionar en continuo en velocidad lenta (ajustable) y pasar a velocidad rápida (fija), según las versiones, con un interruptor exterior independiente o el interruptor de la luz (**versiones S, T y H**) con el higrostatato incorporado (**versiones H y M**) o con un interruptor interno con cordel (**versión M**) o con un detector de presencia (**versión D**).

El extractor puede también funcionar de manera intermitente, a una velocidad ajustable.

En ambos casos, el ajuste de la velocidad se realiza en la instalación, con el potenciómetro (7), situado en la placa del circuito electrónico (fig.1).



Hasta 10 metros de conducto, el EcoAIR da:

- Unos 15 m³/h en posición «Min.»
- Unos 30 m³/h en posición «Med.»
- Unos 45 m³/h en posición «Max.»



El ajuste para escoger entre funcionamiento en continuo y funcionamiento intermitente se hace con el micro interruptor nº 9:



- Funcionamiento continuo: ON
- Funcionamiento intermitente: OFF

ATENCIÓN: En funcionamiento intermitente, montar la compuerta antiretorno a la descarga del aparato.

EcoAIR SLC

1. Funcionamiento continuo únicamente en velocidad lenta (Fig.3). Una vez elegido el caudal de extracción se conecta el aparato a la red y el aparato funcionará a este caudal.
2. Funcionamiento continuo en velocidad lenta con posibilidad de pasar a velocidad rápida. El aparato se conecta a un interruptor externo o al interruptor de la luz. Cuando el interruptor se cierra, el extractor pasa en velocidad máxima hasta que se abre de nuevo el interruptor (apagar la luz):
Fig. 4a - Paso a velocidad máxima con el mismo interruptor que el de la luz.
Fig. 4b - Paso a velocidad máxima con un interruptor independiente.
3. Funcionamiento intermitente: El extractor se pone en marcha a la velocidad ajustada cuando se actúa en el interruptor exterior independiente (fig.4a) o el interruptor de la luz (fig.4b).

Temporización de arranque:

Para este tipo de funcionamiento, la función "temporización de arranque" permite que la puesta en marcha este temporizada con un tiempo de 50s, una vez la luz encendida, para que el aparato no se ponga en marcha si el tiempo de utilización del baño es inferior a estos 50s. Si se sobrepasa los 50s el aparato se pone en marcha y, una vez apagado la luz, sigue funcionando el tiempo fijado por el temporizador.



Esta función se selecciona con el micro interruptor 8.

EcoAIR TLC

Modelos equipados con una temporización ajustable.

El ajuste de la temporización se hace con los micro-interruptores 6 y 7: ajuste entre 1, 5, 15 y 30 minutos.



1 min.



5 min.



15 min.



30 min.

Ajuste de fábrica: 1 minuto

1. Funcionamiento continuo: La temporización permite que el aparato siga funcionando en velocidad máxima el tiempo determinado por la temporización, después que el interruptor haya sido abierto.
Fig.4a - Paso a velocidad máxima con el mismo interruptor que el de la luz.
Fig.4b - Paso a velocidad máxima con un interruptor independiente.

2. Funcionamiento intermitente: la temporización permite al extractor seguir funcionando el tiempo fijado por la temporización, una vez se ha abierto el interruptor antes de pararse [fig.4a y 4b].

Temporización de arranque:

Para este tipo de funcionamiento, la función "temporización de arranque" permite que la puesta en marcha este temporizada con un tiempo de 50s, una vez la luz encendida, para que el aparato no se ponga en marcha si el tiempo de utilización del baño es inferior a estos 50s. Si se sobrepasa los 50s el aparato se pone en marcha y, una vez apagado la luz, sigue funcionando el tiempo fijado por el temporizador.



Esta función se selecciona con el micro interruptor 8.

EcoAIR HLC

Modelos equipados con un higrostató electrónico regulable entre el 60 y el 90%HR (% Humedad Relativa) y con una temporización ajustable entre 1 y 30 minutos.

Los ajustes del higrostató se realizan con los micro-interruptores 4 y 5: ajuste entre 60, 70, 80 y 90%HR.



60%HR



70%HR



80%HR



90%HR

El ajuste de la temporización se hace con los micro-interruptores 6 y 7: ajuste entre 1, 5, 15 y 30 minutos.



1 min.



5 min.



15 min.



30 min.

FUNCIONAMIENTO CONTINUO

1. En funcionamiento automático (fig.3) el aparato funciona en permanencia en velocidad lenta preajustada. Cuando detecta un valor de humedad relativa superior al valor de consigna, el aparato pasa automáticamente en velocidad máxima hasta que la humedad en el local vuelva al nivel de la consigna, más el tiempo fijado por la temporización.
2. Funcionamiento automático con posibilidad de forzar la velocidad máxima con un interruptor externo independiente (fig.4a) o por el interruptor de la luz (fig.4b), cuando el nivel de humedad en el local es inferior al valor ajustado. En este caso, cuando se abre el interruptor (o se apaga la luz), el aparato sigue funcionando en velocidad rápida el tiempo fijado por la temporización antes de volver en velocidad lenta, excepto si el nivel de humedad sobrepasa el valor de consigna.

Recomendaciones particulares

- Si el nivel de humedad en el local está siempre superior a 90%HR, el extractor funcionará siempre a velocidad máxima.
- Si la humedad en el local a ventilar esta siempre inferior a 60%, el extractor no pasará nunca en velocidad máxima en la modalidad automática.



Si el extractor no pasa en velocidad máxima:

- El ajuste del higrostatato no está en la posición mínima. Cambiar el valor de ajuste.
- El nivel de humedad en el local es inferior a 60%HR.

Si el extractor funciona siempre en velocidad máxima:

- El ajuste del higrostatato no está en la posición máxima. Cambiar el valor de ajuste.
- El nivel de humedad en el local es superior a 90%HR.

FUNCIONAMIENTO INTERMITENTE

Funcionamiento automático

Para este modo de funcionamiento el aparato está conectado con 2 hilos (fig.3).

El extractor se pone en marcha automáticamente cuando el nivel de humedad en el local es superior al valor ajustado. Se para cuando el nivel de humedad vuelve por debajo del valor ajustado (-5% o +10%), y después del tiempo fijado por el temporizador.

Función "Intervalo"

Esta función es útil cuando el aparato está instalado en sitio muy húmedo (cerca del mar) o que el ambiente sobrepasa la consigna durante mucho tiempo.

Para evitar que el aparato funcione durante horas sin pararse, la función "Intervalo" permite que al cabo de una hora el aparato se pare automáticamente y se quede parado durante el tiempo del intervalo preajustado.

Cuando acaba el tiempo del intervalo, si el nivel de humedad está todavía por encima de la consigna, el aparato se pone en marcha de nuevo y vuelve a funcionar como máximo una hora.

Cuando, al contrario, el aparato no arranca nunca porque el nivel de humedad está siempre muy bajo o que este mal situado (encima de la calefacción, detrás de una puerta, en una zona sin movimiento de aire) a poner el micro interruptor 1 de la función intervalo en "ON", el aparato arranca automáticamente durante 1 hora y luego se para durante el tiempo prefijado por el intervalo. Con esta configuración, se fuerza la marcha del aparato cualquiera sea el nivel de humedad.



Para seleccionar la función intervalo poner el micro interruptor 1 en posición "ON".

Para el ajuste de esta función, utilizar los micro-interruptores 2 y 3 para seleccionar el tiempo del intervalo.



4h



8h



12h



24h

Funcionamiento automático con interruptor externo para forzar la puesta en marcha

Para este modo de funcionamiento el aparato está conectado con 3 hilos (fig.4a y 4b). Funcionamiento automático con posibilidad de puesta en marcha con el interruptor de la luz, cuando el nivel de humedad en el local este inferior al valor ajustado. En este caso, cuando se apaga la luz, el

extractor sigue funcionando el tiempo fijado por el temporizador.

ATENCIÓN: Cuando el nivel de humedad relativa en el local sea superior al valor ajustado el funcionamiento automático tiene prioridad sobre el funcionamiento manual, es decir que no se podrá parar el aparato con el interruptor.

Temporización de arranque

Para este tipo de funcionamiento, la función "temporización de arranque" permite que la puesta en marcha este temporizada con un tiempo de 50s, una vez la luz encendida, para que el aparato no se ponga en marcha si el tiempo de utilización del baño es inferior a estos 50s.

Si se sobrepasa los 50s el aparato se pone en marcha y, una vez apagado la luz, sigue funcionando el tiempo fijado por el temporizador.



Esta función se selecciona con el micro interruptor 8.

EcoAIR MLC

Modelo idéntico al modelo HLC pero con interruptor de cordel integrado en lugar del interruptor externo para forzar la puesta en marcha (fig.5).

EcoAIR DLC

Modelos equipados con un detector de presencia (detecta un movimiento a una distancia máxima de 4 metros)

y una temporización regulable, entre 1 y 30 minutos.

1. Funcionamiento continuo: El aparato funciona en permanencia en velocidad lenta preajustada. Cuando se detecta un movimiento el aparato pasa automáticamente en velocidad máxima durante el tiempo fijado por la temporización. (fig.3)
2. Funcionamiento intermitente: El extractor se pone en marcha automáticamente a la velocidad pre-fijada por el potenciómetro cuando se detecta un movimiento y sigue funcionando el tiempo fijado por la temporización. (fig.3)
El ajuste de la temporización se hace con los micro-interruptores 6 y 7: ajuste entre 1, 5, 15 y 30 minutos.



AJUSTES DE FÁBRICA

Intervalo: OFF
 Tiempo intervalo: 4h
 Higróstico: 60%HR
 Temporización: 1 minuto
 Temporización arranque: OFF
 Funcionamiento continuo: ON

MANTENIMIENTO

Sólo es necesaria una limpieza periódica del extractor con un paño impregnado de detergente suave.



ASISTENCIA TÉCNICA

La extensa red de Servicios Oficiales S&P garantiza una adecuada asistencia técnica en cualquier punto de España. En caso de observar alguna anomalía en el funcionamiento del aparato rogamos presentarlo para su revisión en cualquiera de los Servicios mencionados donde será debidamente atendido.

Cualquier manipulación efectuada en el aparato por personas ajenas a los Servicios Oficiales de S&P nos obligaría a cancelar su garantía.



La norma de la CE y el compromiso con las generaciones futuras nos obligan a reciclar el material; rogamos depositen todos los elementos restantes del envase dentro de los contenedores correspondientes de reciclaje, y llevar los equipos reemplazados al centro de residuos más próximo o a su revendedor.

S&P se reserva el derecho de modificaciones sin previo aviso.

EcoAIR LC Centrifugal Extractor Fans

The EcoAIR LC extractor fan range is manufactured to the high standards of production and quality as laid down by the international Quality Standard ISO 9001. All components have been checked and every one of the final products will have been individually tested at the end of the manufacturing process.

On receipt of the product we recommend that you to check the following:

1. That it is the correct model.
2. That the details on the rating label are those you require: voltage, frequency...

The installation must be carried out in accordance with the electrical standards in force in your country.

This appliance can be used by children aged from 8 years and above and persons with reduced physical, sensory or mental capabilities or lack of experience and knowledge if they

have been given supervision or instruction concerning use of the appliance in a safe way and understand the hazards involved. Children shall not play with the appliance. Cleaning and user maintenance shall not be made by children without supervision.

INSTALLATION

IMPORTANT: Before installing and wiring the unit, ensure that the main supply is disconnected.

Fig.1:

1. Front grille
2. Protection cover
3. Support
4. Connection terminals
5. Cable entry
6. Dip switches
7. Potentiometer for speed adjustment
8. Air filter



The ECOAIR LC is suitable for wall or ceiling mounting and can either discharge directly to the outside or via an individual ducting system (see Fig. 2). Make a hole in the wall or ceiling of diameter 105 mm.

If the unit is to be installed with individual ducting, use a standard duct of diameter 100 mm.

Remove the front grille (1) and the protection cover (2).

The unit can be mounted on the wall or ceiling using the 4 rubber blocks and the screws provided.

Ensure that there are no obstructions to the airflow and that the impeller turns freely.

Introduce the mains cable through the cable entry (5) and fix it to the wall.

Connect the electrical wiring as set out below and then mount the protection cover and the front grille.

ELECTRICAL CONNECTION

The EcoAIR LC is an extractor designed for a single phase supply, with voltage and frequency as indicated on the rating plate of the unit. The units are manufactured with double electrical insulation (Class II) and therefore they do not need an earth connection. The electrical installation must include a double pole switch with a contact clearance of at least 3 mm.

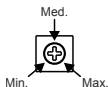
The electrical cable must enter the EcoAIR LC through the cable entry (5). Once the cable has been introduced proceed using the electrical wiring diagram applicable to the selected model.

OPERATION

The EcoAIR LC is an extractor designed to operate continuously at low speed (adjustable) with the possibility to be connected in high speed (fixed) through, depending on the versions, an external switch live or light switch (**S, T and H versions**) or the humidistat built (**H and M versions**) or the internal pull cord switch (**M version**) or the PIR detector (**D version**).

The extractor can also be used for intermittent operation with adjustable speed at installation.

In both cases the speed setting is done when installing the extractor, with the potentiometer (7) placed on the electronic PCB (fig.1).



Up to 10 meters of duct, the EcoAIR will give:

- Around 15 m³/h on position «Min.»
- Around 30 m³/h on position «Med.»
- Around 45 m³/h on position «Max.»

The selection between continuous operation and intermittent operation is done with the dip-switch 9:



- Continuous operation: ON
- Intermittent operation: OFF

ATTENTION: In intermittent operation, mount the backdraft shutter on the fan outlet.

EcoAIR SLC

1. Continuous operation only on trickle setting (Fig. 3).
Once the air volume set the fan is connected to the mains and the unit will operate continuously at this air volume.
2. Continuous operation on trickle with ability to boost at high speed.
The EcoAIR SLC is connected to an external switch or light switch. When the switch is closed, the fan runs at full speed until the switch opens again (light off):
Fig.4a - Wiring diagram to boost the fan with the light switch.
Fig.4b - Wiring diagram to boost the fan with a separate switch.
3. Intermittent operation: The extractor runs at the pre-set speed when the switch is closed:
Fig.4a - Wiring diagram to switch on the fan with the light switch.
Fig.4b - Wiring diagram to switch on the fan with a separate switch.

Start-up timer function:

In this operation, the "start-up timer function" allows to delay the extractor start-up for a period of 50 seconds. So that, for example, the fan does not switch on if the usage time of the bathroom is less than 50s.

If you exceed the 50s, the fan switches on, and when the light switches off, runs the time set by the timer.

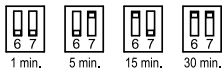


This function is selected with the dip-switch 8.

EcoAIR TLC

This model is provided with an adjustable over-run timer.

The selection of the run on time is done with the dip-switches 6 and 7: setting between 1, 5, 15 and 30 minutes.



Factory setting: 1 minute

1. Continuous operation: The timer allows the fan to continue to operate in high speed for the selected period after the switch has been turned off.
Fig.4a - Wiring diagram to boost the fan with the light switch.
Fig.4b - Wiring diagram to boost the fan with a separate switch.
2. Intermittent operation: The timer allows the fan to continue to operate for the selected period after the switch has been turned off (fig.4a and 4b).

Start-up timer function:

In this operation, the "start-up timer function" allows to delay the extractor start-up for a period of 50 seconds. So that, for example, the fan does not switch on if the usage time of the bathroom is less than 50s.

If you exceed the 50s, the fan switches on, and when the light switches off, runs the time set by the timer.



This function is selected with the dip-switch 8.



EcoAIR HLC

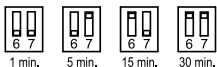
EN

Models provided with an electronic humidistat which can be adjusted from 60% to 90 % RH (relative humidity) and with a timer, adjustable between 1 and 30 minutes.

The selection of desired humidity level is done with the dip-switches 4 and 5: setting between 60, 70, 80 and 90 %RH.



The selection of the run on time is done with the dip-switches 6 and 7: setting between 1, 5, 15 and 30 minutes.



CONTINUOUS OPERATION

1. Automatic operation [fig.3]: the extractor is connected to the main supply with only two wires. The extractor operates continuously at the setting trickle speed. When the humidity level in the room is higher than the set level the fan is boosted to high speed. When the humidity drops below the selected level and after the selected period set on the timer the fan automatically returns to trickle.
2. Automatic operation with the facility to override the hygrostat and makes the extractor to run in boost by

means of an external switch [fig.4a) or the light switch (fig.4b), when the humidity level in the room is lower than the selected level. In this case, the extractor operates in high speed for the selected period set on the timer after the switch light has been switched off, and then goes back in low speed unless the humidity level exceeds the set point.

ATTENTION: When the humidity rate is above the selected value, the automatic option takes precedence over the manual.

Specific recommendations

- If the humidity is always above 90% RH, the fan will always run at full speed.
- If the humidity in the room is always less than 60%, the fan will only operate at trickle speed when running in automatic operation.

If the fan never runs at boost:

- The setting of the humidistat is to the maximum. Change the setting
- The level of humidity in the room is below 60% RH.

If the fan always runs at boost:

- The setting of the humidistat is to the minimum. Change the setting
- The level of humidity in the room is above 90% RH.

INTERMITTENT OPERATION

Automatic operation

The extractor is connected to the main supply with only two wires (fig.3). The

humidistat causes the extractor to operate automatically when the humidity level in the room is higher than the set level. The extractor will stop automatically when the humidity drops below the selected level (-5% or +10%) and after the selected period set on the over-run timer.

“Interval” functions

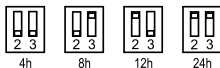
This function is useful when the extract fan is installed in very wet (near the sea) or the ambiance exceeds the set level for a very long time. To prevent the fan to run for hours without stopping, the “Interval” function allows the fan to switch off automatically one hour after it began to run. The extractor keeps switched off during the set time for interval function. If the humidity level is still above the set level when the time interval is over, the extract fan switches on again and run during one hour.

When, on the contrary, the extract fan never switches on because the humidity level is always very low or it is improperly installed (above heating appliance, behind a door, in an area with no air movement) putting the 1 dipswitch interval function to position “ON”, the fan switches on automatically during 1 hour and then it keeps switched off during the set time for interval function. This function causes the fan to run whatever the humidity level.



To select this function put the dip-switch 1 to position “ON”.

To adjust the pre-set time for interval function, use the dip-switches 2 and 3.



Automatic operation with external switch to override the extractor

The extractor is connected to the main supply with three wires (fig.4a y 4b). Operation as previous “Automatic operation”, with the facility to override the humidistat by means of the light switch when the humidity level in the room is lower than the selected level. In this case the extractor continues to operate for the selected period of time (over-run timer) after the switch light has been switched off.

ATTENTION: When the humidity rate is above the selected value, the automatic option takes precedence over the manual and the unit cannot then be switched off using a switch.

Start-up timer function

In this operation, the “start-up timer function” allows to delay the extractor start-up for a period of 50 seconds. So that, for example, the fan does not switch on if the usage time of the bathroom is less than 50s. If you exceed the 50s, the fan switches on, and when the light switches off, runs the time set by the timer. This function is selected with the dipswitch 8.



This function is selected with the dip-switch 8.



EcoAIR MLC

EcoAIR LC version similar to H model, fitted with an internal pull cord switch to operate the boost when the humidity level is below the set point (fig.5). When switching off the internal pull cord switch, the fan continues to operate at boost the time set by the timer then runs at trickle speed, unless the humidity level exceeds the set point.

EcoAIR DLC

Models provided with a PIR (passive infra-red) detector (movement detected with a maximum distance of 4 metres) and with an adjustable "run on" timer (1 to 30 minutes). The selection of the run on time is done with the dip-switches 6 and 7: setting between 1, 5, 15 and 30 minutes.



1 min.



5 min.



15 min.



30 min.

1. Continuous operation: The extractor operates continuously at the setting trickle speed. When the extractor detects a movement the fan is boosted to high speed during the selected period set on the timer and then automatically returns to trickle speed (fig.3).
2. Intermittent operation: The unit starts automatically when a movement is detected and the unit continues to operate for the selected

period set on the over-run timer (fig.3).

FACTORY SETTINGS

Interval function: OFF
Interval time: 4h
Humidistat: 60%HR
Timer: 1 minute
Start-up timer function: OFF
Continuous operation: ON

MAINTENANCE

The extractor fan only requires periodical cleaning using a cloth lightly impregnated with a soft detergent.

AFTER SALES SERVICE

We recommend you not to try to dismantle or remove any other parts than those mentioned as any tampering would automatically cancel the S&P guarantee. If you detect any fault, contact your S&P dealer.



The CE norm and our commitment to future generations require us to recycle waste material; please deposit all remaining elements of the packaging into containers for recycling, and carry the equipment that has been replaced to the nearest waste centre or your dealer.

S&P reserves the right to alter specifications without notice.

Aérateurs centrifuges EcoAIR LC

Les aérateurs de la série EcoAIR LC ont été fabriqués en respectant de rigoureuses normes de fabrication et de contrôle qualité (ISO 9001). Tous les composants ont été vérifiés; tous les appareils ont été testés en fin de montage.

Dès la réception, vérifier le parfait état et le bon fonctionnement de l'EcoAIR LC, étant donné que tout éventuel défaut d'origine est couvert par la garantie ainsi que les points suivants:

1. Que le type est conforme à celui commandé.
2. Que les caractéristiques inscrites sur la plaque signalétique sont compatibles avec celles de l'installation: tension, fréquence...

L'installation devra être réalisée conformément à la réglementation en vigueur dans chaque pays.

Cet appareil peut être utilisé par des enfants âgés de 8 ans et plus et par des personnes dont les capacités physiques, sensorielles ou mentales sont réduites ou des per-

sonnes dénuées d'expérience ou de connaissance, sauf si elles ont pu bénéficier, par l'intermédiaire d'une personne responsable de leur sécurité, d'une surveillance ou d'instructions préalables concernant l'utilisation de l'appareil. Les enfants ne doivent pas jouer avec l'appareil. Le nettoyage et l'entretien à réaliser par l'utilisateur ne doivent pas être réalisés par des enfants sans surveillance.

INSTALLATION

IMPORTANT: Avant d'installer et de raccorder l'EcoAIR LC, s'assurer que le câble d'alimentation est déconnecté du réseau électrique.



Fig.1:

1. Façade
2. Carter de protection
3. Support
4. Bornier raccordement
5. Passe-câbles
6. Micro-interrupteurs
7. Potentiomètres de réglage
8. Filtre à air

L'EcoAIR LC peut être installé soit au mur soit au plafond, en rejet d'air directement vers l'extérieur ou en conduit individuel (fig.2).

Pratiquer, dans le mur ou le plafond, une ouverture de diamètre 105 mm.

Si le montage est réalisé avec un conduit individuel, utiliser un conduit de 100 mm de diamètre.

S'assurer qu'il n'existe dans le conduit aucune obstruction au passage de l'air et que la turbine tourne librement.

Retirer la façade (1) et le carter de protection (2).

Le câble électrique doit être introduit dans L'EcoAIR LC par l'arrière de l'appareil le faisant passer par le Passe-câbles (5).

L'EcoAir LC est fixé à l'aide des 4 vis et chevilles fournies dans l'emballage.

Raccorder le câble électrique comme indiqué ci-après et replacer le carter et la façade.

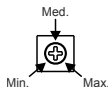
sont indiquées sur la plaque signalétique placée sur l'appareil.

La double isolation Classe II fait qu'il n'est pas nécessaire de le raccorder à la terre. Pour le raccordement, prévoir dans l'installation électrique un interrupteur ayant une ouverture entre contacts d'au moins 3 mm. Une fois le câble introduit le brancher au bornier (4) suivant la version installée.

FONCTIONNEMENT

L'EcoAIR LC est un aérateur prévu pour fonctionner en continu en petite vitesse (réglable) et passer en grande vitesse (fixe) par l'intermédiaire d'un interrupteur externe ou l'interrupteur de la lumière (**versions S, T et H**) ou avec l'hygrostat incorporé (**versions H et M**) ou avec l'interrupteur interne à cordelette (**version M**) ou avec un détecteur de présence (**version D**).

L'aérateur peut aussi avoir un fonctionnement intermittent, à une vitesse réglable. Dans les deux cas, le réglage de la vitesse est fait au moment de l'installation par l'intermédiaire du potentiomètre (7) situé sur le circuit imprimé (fig.1).



Jusqu'à 10 mètres de conduit, l'ECOAIR donnera:

- Environ 15 m³/h en position «Min.»
- Environ 30 m³/h en position «Med.»
- Environ 45 m³/h en position «Max.»

RACCORDEMENT ÉLECTRIQUE

L'EcoAIR LC est un aérateur prévu pour être raccordé à un réseau monophasé dont la tension et la fréquence

Le choix entre fonctionnement continu et fonctionnement intermittent est fait avec le micro interrupteur 9 :



- Fonctionnement continu: ON
- Fonctionnement intermittent: OFF

ATTENTION: En fonctionnement intermittent, monter le clapet antiretour au soufflage de l'appareil.

EcoAIR SLC

1. Fonctionnement continu uniquement en vitesse lente (fig.3).

Une fois réglé le débit d'extraction, l'appareil est raccordé au réseau pour fonctionner en permanence.

2. Fonctionnement continu en vitesse lente avec possibilité de passer en vitesse maximale.

L'appareil est raccordé à un interrupteur extérieur ou à celui de la lumière.

Quand l'interrupteur est fermé, l'aérateur passe en vitesse maximale jusqu'à ce qu'il soit de nouveau ouvert (ex. éteindre la lumière).

Fig.4a - Passage en vitesse maximale avec le même interrupteur que celui de la lumière.

Fig.4b - Passage en vitesse maximale avec un interrupteur indépendant.

3. Fonctionnement intermittent: L'aérateur se met en marche à la vitesse sélectionnée quand est actionné un interrupteur externe indépendant (fig.4a) ou l'interrupteur de la lumière (fig.4b).

Temporisation à la mise en marche:

Pour ce dernier type de fonctionnement, la fonction "temporisation à la mise en marche" permet de retarder pendant 50s la mise en marche de l'aérateur une fois l'interrupteur de la lumière actionné. Cette fonction évite de mettre en marche l'aérateur quand le temps d'utilisation de la salle de bain ou des toilettes est inférieur à 50s.

Si le temps dépasse les 50s, l'appareil se met en marche et, une la lumière éteinte, continue de fonctionner le temps fixé par la temporisation.

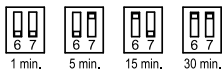


Pour sélectionner cette fonction, placer le micro interrupteur 8 en position "ON".

EcoAIR TLC

Modèles équipés d'une temporisation réglable.

Le réglage de la temporisation est réalisé avec les micros interrupteurs 6 et 7: réglages entre 1, 5, 15 et 30 minutes.



Réglage usine: 1 minute

1. Fonctionnement continu : La temporisation permet à l'appareil de continuer à fonctionner en vitesse maximale, le temps déterminé par

la temporisation, après que l'interrupteur ait été ouvert.

Fig.4a: passage en vitesse maximale avec un interrupteur spécifique.

Fig.4b: passage en vitesse maximale avec l'interrupteur de la lumière.

2. Fonctionnement intermittent: la temporisation permet à l'appareil de continuer à fonctionner le temps déterminé par la temporisation, une fois que l'interrupteur ait été ouvert, avant de s'arrêter (fig.4a et 4b).

Temporisation à la mise en marche:

Pour ce dernier type de fonctionnement, la fonction "temporisation à la mise en marche" permet de retarder pendant 50s la mise en marche de l'aérateur une fois l'interrupteur de la lumière actionné. Cette fonction évite de mettre en marche l'aérateur quand le temps d'utilisation de la salle de bain ou des toilettes est inférieur à 50s.

Si le temps dépasse les 50s, l'appareil se met en marche et, une la lumière éteinte, continue de fonctionner le temps fixé par la temporisation.



Pour sélectionner cette fonction, placer le micro interrupteur 8 en position "ON".

EcoAIR HLC

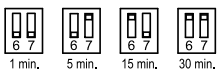
Modèles équipés d'un hygrostat électronique réglable entre 60 et 90

%HR (% d'humidité relative) et d'une temporisation réglable entre 1 et 30 minutes.

Le réglage de l'hygrostat est réalisé au moyen des micro-interrupteurs 4 et 5: réglage entre 60, 70, 80 et 90%HR.



Le réglage de la temporisation est réalisé avec les micro-interrupteurs 6 et 7: réglage entre 1, 5, 15 et 30 minutes.



FUNCTIONNEMENT CONTINU

1. En fonctionnement automatique seul (fig.3) l'appareil fonctionne en permanence à la vitesse lente pré-réglée. Quand le niveau d'humidité dans la pièce devient supérieur à la valeur d'humidité pré-réglée il passe automatiquement en vitesse maximale jusqu'à ce que le niveau d'humidité dans la pièce soit de nouveau inférieur à la valeur de consigne, plus le temps fixé par la temporisation.
2. Fonctionnement automatique comme décrit précédemment avec possibilité de forcer le passage en vitesse maximale avec un interrupteur indépendant (fig.4a) ou l'interrupteur de la lumière (fig.4b) quand le niveau d'humidi-

té dans la pièce est inférieur à la valeur de consigne. Dans ce cas, après avoir éteint la lumière ou ouvert l'interrupteur indépendant, l'appareil continue de fonctionner le temps fixé par la temporisation avant de repasser en vitesse lente, sauf si le niveau d'humidité dans la pièce est supérieur à la consigne.

Recommandations particulières

- Si le niveau d'hygrométrie est en permanence supérieur à 90%HR, l'aérateur fonctionnera en permanence en vitesse maximale.
- Si le niveau d'hygrométrie est en permanence inférieur à 60%HR, l'aérateur fonctionnera en permanence en vitesse lente, s'il fonctionne en automatique.

Remarque

Si l'aérateur ne se passe jamais en vitesse maximale.

- Le potentiomètre de réglage de l'hygrométrie n'est pas en position mini. Le repositionner en tournant dans le sens inverse des aiguilles d'une montre.
- Le niveau d'humidité dans la pièce est inférieur à 60%HR.

Si l'aérateur reste en permanence en vitesse maximale:

- Le potentiomètre de réglage de l'hygrométrie n'est pas en position maxi. Le repositionner en tournant dans le sens des aiguilles d'une montre.
- Le niveau d'humidité dans la pièce est supérieur à 90%HR.

FONCTIONNEMENT INTERMITTENT

Fonctionnement automatique

Pour ce mode de fonctionnement l'aérateur est raccordé en deux fils (fig.3).

L'appareil se met en marche automatiquement quand le niveau d'humidité dans la pièce est supérieur à la valeur de réglage. Il s'arrête quand le niveau d'humidité est de nouveau inférieur à la valeur pré-réglée (-5% o +10%) et après le temps fixé par la temporisation.

Fonction «Intervalle»

Cette fonction est utile quand l'aérateur est installé dans un endroit très humide (proche de la mer) ou quand l'humidité relative dans la pièce dépasse la valeur pré-réglée sur une période très longue. Pour éviter que l'aérateur fonctionne durant des heures sans s'arrêter, la fonction « intervalle » force l'appareil à s'arrêter automatiquement au bout d'une heure et le maintien arrêté le temps fixé par la valeur de réglage de la fonction « intervalle ». Quand le temps de cet intervalle est écoulé, et si le niveau d'humidité est toujours supérieur, l'appareil se remet en marche, durant une heure au maximum.

Quand, au contraire, l'aérateur ne démarre jamais parce que le niveau d'humidité dans la pièce est toujours inférieur très bas ou que l'aérateur est mal situé (au-dessus d'un appareil de chauffage, derrière une porte, dans une zone sans mouvement d'air) la fonction "intervalle" permet de forcer l'appareil à démarrer et à fonctionner



pendant une heure. Passé ce temps de fonctionnement, l'aérateur s'arrête le temps fixé par la valeur de réglage de cette fonction. Avec cette configuration on force la mise en marche automatique de l'appareil quel que soit le niveau d'humidité.



Pour sélectionner cette fonction, placer le micro interrupteur 1 en position "ON".

Pour cette fonction, utiliser les microinterrupteurs 2 et 3 pour sélectionner le temps de l'intervalle.



Fonctionnement automatique avec possibilité de mise en marche manuelle

Pour ce mode de fonctionnement l'aérateur est raccordé en trois fils (fig.4a y 4b). Fonctionnement automatique avec possibilité de mise en marche manuelle avec l'interrupteur de la lumière quand le niveau d'humidité dans la pièce est inférieur à la valeur pré-réglée. Dans ce cas, après avoir éteint la lumière, l'appareil continue de fonctionner le temps fixé par la temporisation.

ATTENTION: Le fonctionnement automatique est prioritaire sur le fonctionnement manuel, c'est à dire qu'il ne sera pas possible d'arrêter l'appareil avec l'interrupteur tant que le niveau d'humidité dans la pièce sera supérieur au niveau pré-réglé.

Temporisation à la mise en marche

Pour ce dernier type de fonctionnement, la fonction "temporisation à la mise en marche" permet de retarder pendant 50s la mise en marche de l'aérateur une fois l'interrupteur de la lumière actionné. Cette fonction évite de mettre en marche l'aérateur quand le temps d'utilisation de la salle de bain ou des toilettes est inférieur à 50s. Si le temps dépasse les 50s, l'appareil se met en marche et, une la lumière éteinte, continue de fonctionner le temps fixé par la temporisation.



Pour sélectionner cette fonction, placer le micro interrupteur 8 en position "ON".

EcoAIR MLC

Fonctionnement similaire à la version HLC avec un interrupteur à cordelette interne à l'appareil permettant de ne pas utiliser un interrupteur externe (fig.5).

EcoAIR DLC

Modèles équipés avec un détecteur de présence (détecte un mouvement à une distance maximale de 4 mètres) et une temporisation réglable, entre 1 et 30 minutes.

1. Fonctionnement continu: L'appareil fonctionne en permanence à la vitesse lente pré-réglée. Quand l'appareil détecte un mouvement il passe automatiquement en vitesse

maximale pendant le temps fixé par la temporisation. (fig.3)

2. **Fonctionnement intermittent:** L'appareil se met en marche automatiquement quand il détecte un mouvement et continue de fonctionner le temps fixé par la temporisation.

Le réglage de la temporisation est réalisé avec les micro-interrupteurs 6 et 7: réglage entre 1, 5, 15 et 30 minutes.



1 min.



5 min.



15 min.



30 min.

RÉGLAGES D'USINE

Fonction intervalle: OFF

Temporisation intervalle: 4h

Hygostat: 60%HR

Temporisation: 1 minute

Temporisation mise en marche: OFF

Fonctionnement continu : ON

ENTRETIEN

Nettoyer régulièrement l'aérateur pour éviter l'accumulation de poussière. Nous vous conseillons de ne pas démonter d'autres pièces que celles indiquées ; toutes autres manipulations pourraient entraîner la suppression de la garantie.



La norme de la CE et l'engagement envers les générations futures nous obligent à recycler le matériel ; nous vous prions de déposer tous les éléments restants de l'emballage dans les containers correspondants de recyclage, et d'emmener les appareils remplacés à la déchetterie la plus proche ou à votre revendeur.

S&P se réserve le droit de modifier ces instructions sans préavis.



ITALIANO

IT

Estrattore centrifugo EcoAIR LC

La gamma di estrattori della serie ECOIAR LC è fabbricata secondo elevati standard di produzione e qualità ed è conforme alle normative internazionali standard ISO 9001.

Tutti i componenti sono stati verificati e ogni prodotto viene individualmente testato alla fine del suo processo di costruzione.

Alla consegna del prodotto raccomandiamo di eseguire i seguenti controlli:

1. Verificare che il modello ordinato sia conforme a quello ricevuto.
2. Verificare che le caratteristiche tecniche riportate sull'etichetta (tensione, frequenza ecc...) siano quelle volute.

L'installazione deve essere eseguita in accordo alle normative elettriche vigenti nel proprio paese.

Questo prodotto è utilizzabile da bambini con almeno 8 anni di età o superiore e da persone con capacità fisiche, sensoriali o mentali ridotte o che mancano di espe-

rienza e conoscenza del prodotto, se sono stati supervisionati o formati appropriatamente rispetto all'uso dell'apparato in maniera sicura e comprendendo i rischi che implica. I bambini non devono giocare con questo apparato. La pulizia e la manutenzione da parte dell'utente non dovrebbero essere fatte dai bambini senza supervisione.

INSTALLAZIONE

IMPORTANTE: Prima di installare e collegare il ventilatore, assicurarsi che l'alimentazione elettrica sia scollegata.

Fig.1:

1. Pannello esterno
2. Pannello di protezione interno
3. Supporto
4. Scheda elettronica
5. Passacavo
6. Microinterruttori
7. Potenzimetro di regolazione
8. Filtro dell'aria

L'ECOAIR LC è adatto per essere installato a parete o a soffitto, con scarico diretto all'esterno o attraverso un condotto individuale (FIG.2).

Eseguire un foro nella parete o nel soffitto di diametro 105 mm.

il ventilatore deve essere installato con un singolo condotto di diametro 100 mm.

rimuovere il pannello frontale (1) e il pannello di protezione (2).

eseguire il montaggio a parete o a soffitto utilizzando i 4 gommini e la viteria inclusa nella confezione.

assicurarsi che il flusso dell'aria non sia ostruito e che la ventola giri liberamente.

Introdurre il cavo di alimentazione nel passacavo (5) e fissarlo a parete.

Eseguire il collegamento elettrico come sotto indicato e poi rimontare il pannello di protezione e il pannello esterno.

COLLEGAMENTO ELETTRICO

L'ECOAIR LC è un estrattore progettato per essere alimentato da una linea monofase, i valori di tensione e di frequenza sono riportati sull'etichetta del prodotto.

I ventilatori sono costruiti con doppio isolamento (Classe II) e non necessitano di messa a terra.

l'installazione elettrica deve includere un interruttore bipolare con una tolleranza di contatto di almeno 3 mm.

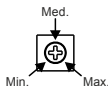
Il cavo elettrico deve passare attraverso il passacavo (5) del ventilatore ECOAIR LC.

Una volta che il cavo è stato inserito, eseguire il collegamento elettrico (4) a seconda del modello prescelto.

FUNZIONAMENTO

L'ECOAIR LC è un estrattore progettato per operare continuamente alla bassa velocità (regolabile) e passare alla alta velocità (fissa), a seconda delle versioni, tramite un interruttore individuale esterno/interruttore della luce (**per le versioni S,T e H**), con l'umidostato (**versioni H e M**), con un interruttore interno con cordicella (**versione M**) o con un rilevatore di presenza (**versione D**).

L'estrattore può lavorare in modalità intermittente, ad una velocità regolabile. La regolazione della velocità avviene in fase di installazione mediante il potenziometro (7), situato nella scheda elettronica (Fig.1).



Fino a 10 metri di condotto, l'ECOAIR darà:



- Circa 15 m³/h in posizione "Min."
- Circa 30 m³/h In posizione "Med."
- Circa 45 m³/h in posizione "Max."

La scelta tra funzionamento continuo e intermittente si fa tramite il microinterruttore 9.



- Funzionamento continuo: ON
- Funzionamento intermittente: OFF

ATTENZIONE: nel funzionamento intermittente è necessario lasciare montata la serranda di antiritorno in materiale plastico montata sullo scarico del prodotto.

EcoAIR SLC

1. Funzionamento continuo alla bassa velocità (Fig. 3).

Una volta selezionata la portata di estrazione bisogna collegare il ventilatore che funzionerà continuamente e mantenendo la stessa portata d'aria.

2. Funzionamento continuo con possibilità di passare alla alta velocità. L'ECOAIR SLC è collegato ad un interruttore esterno o all'interruttore della luce.

Quando l'interruttore si chiuderà, il ventilatore funzionerà alla alta velocità (non costante) fino a che l'interruttore non verrà riattivato dallo spegnimento della luce.

Fig. 4a - schema elettrico per la funzione boost del ventilatore tramite interruttore individuale.

Fig. 4b - schema elettrico per la

funzione boost del ventilatore tramite l'interruttore della luce.

3. Funzionamento intermittente: L'estrattore parte alla velocità impostata tramite potenziometro, quando si agisce sull'interruttore esterno individuale (Fig. 4a) o l'interruttore della luce (Fig. 4b).

Avviamento ritardato:

L'avviamento ritardato consente la partenza del ventilatore solo quando la luce viene accesa per più di 50 secondi al superamento dei quali, dopo aver spento la luce, l'estrattore continua a funzionare per il tempo stabilito dal timer.

Questa funzione viene selezionata con il microinterruttore 8.



Questa funzione viene selezionato con il micro-switch 8.

EcoAIR TLC

Questo modello è dotato di un temporizzatore regolabile.

Per impostare il temporizzatore bisogna agire sui microinterruttori 6 e 7 selezionando tra 1, 5, 15 e 30 minuti.



1 min.



5 min.



15 min.



30 min.

Impostazione di fabbrica: 1 minuto

1. Funzionamento continuo: la temporizzazione permette che l'apparecchio continui a funzionare alla velocità massima per il tempo

impostato dopo che l'interruttore è stato aperto.

Fig. 4a - Schema elettrico per la funzione boost del ventilatore con un interruttore individuale.

Fig. 4b - Schema elettrico per la funzione boost del ventilatore con lo stesso interruttore della luce.

2. Funzionamento intermittente: la temporizzazione permette all'estrattore, una volta premuto l'interruttore, di continuare a funzionare per il tempo impostato prima di spegnersi. (fig. 4 e 4b).

Avviamento ritardato:

L'avviamento ritardato consente l'attivazione del ventilatore solo quando la luce viene accesa per più di 50 secondi al superamento dei quali, dopo aver spento la luce, il ventilatore continua a funzionare per il tempo stabilito dal timer.



Questa funzione viene selezionata con il microinterruttore 8.

EcoAIR HLC

Modelli dotati di umidostato elettronico regolabile in un campo di umidità compreso tra il 60% e il 90% e con una temporizzazione regolabile tra 1 e 30 minuti.

La regolazione dell'umidostato viene fatta tramite i microinterruttori 4 e 5: regolazione tra 60, 70, 80 e 90% HR.



60%HR



70%HR



80%HR



90%HR

La regolazione della temporizzazione si fa con i microinterruttori 6 e 7: modulazione tra 1, 5, 15 e 30 minuti.



1 min.



5 min.



15 min.



30 min.

FUNZIONAMENTO CONTINUO

1. Funzionamento automatico (Fig.3)
Il ventilatore funziona continuamente alla bassa velocità predefinita. Quando il livello di umidità nel locale è superiore a quello settato il ventilatore passa automaticamente alla alta velocità.
Quando il livello di umidità scende al di sotto di quello impostato entro l'intervallo di tempo selezionato, il ventilatore ritorna automaticamente alla bassa velocità.
2. Funzionamento automatico con la possibilità di forzare la velocità massima mediante un interruttore esterno (Fig. 4a) o l'interruttore della luce (fig. 4b), quando il livello di umidità nel locale è inferiore al valore impostato. In questo caso, l'estrattore continua a funzionare alla massima velocità nel periodo di tempo prescelto dopo di che ritorna alla basa velocità, sempre che il livello di umidità del locale non sia superiore a quello impostato.

Raccomandazioni specifiche

- Se il livello di umidità è sempre superiore al 90%, il ventilatore funzionerà sempre alla alta velocità.
- Se il livello di umidità nel locale è inferiore al 60%, il ventilatore fun-



zionerà solo alla bassa velocità nella modalità automatica.

Se il ventilatore non funziona mai in modalità boost:

- L'umidostato è impostato al valore massimo di HR e pertanto è necessario cambiare l'impostazione.
- Il livello di umidità nel locale è inferiore al 60%.

Se il ventilatore funzione sempre in modalità boost:

- L'umidostato è impostato al valore minimo di HR e pertanto è necessario cambiare l'impostazione.
- Il livello di umidità nel locale è superiore al 90%.

FUNZIONAMENTO INTERMITTENTE

Funzionamento automatico

Per questa modalità di funzionamento il ventilatore è collegato con due fili (Fig. 3).

L'estrattore parte automaticamente quando il livello di umidità scende al di sotto del valore impostato (-5% o +10%), e dopo il tempo impostato dal temporizzatore.

Funzione "Intervallo"

Questa funzione è utile quando l'apparecchio è installato in un luogo molto umido (vicino al mare) o quando nell'ambiente installato il livello di umidità relativa supera il valore di set point per una durata di tempo prolungata.

Per evitare che il prodotto resti in funzione per ore senza mai fermarsi, la

funzione intervallo fa sì che dopo un'ora il prodotto si fermi automaticamente e resti spento per la durata di tempo impostata.

Trascorso il tempo di ritardo, se il livello di umidità è ancora superiore al livello impostato, il prodotto torna a funzionare alla massima velocità per un'ora.

Quando, al contrario, il prodotto non parte perchè il livello di umidità è troppo basso o perchè mal posizionato (sopra una stufa, dietro una porta, in una zona senza circolazione di aria) l'estrattore si avvia automaticamente ed estrae per un'ora per poi fermarsi per il tempo impostato.

Con questa modalità si forza l'avviamento del prodotto indipendentemente dal livello di umidità.



Per selezionare la funzione intervallo mettere il microinterruttore 1 in posizione "ON".

Per regolare il tempo di intervallo configurare i microinterruttori 2 e 3 come di seguito.



4h



8h



12h



24h

Funzionamento automatico con interruttore esterno per l'avviamento forzato

In questa modalità il prodotto è collegato con 3 fili (fig. 4a e 4b).

Funzionamento automatico con possibilità di messa in marcia tramite interruttore della luce quando il livello di umidità nella stanza è al di sotto del valore impostato.

In questo caso quando la luce si spegne, il ventilatore continua a funzionare per l'intervallo di tempo impostato.

ATTENZIONE: Quando il livello di umidità relativa nella stanza è superiore al valore impostato il funzionamento automatico ha la priorità su quello manuale, quindi non si può fermare il ventilatore tramite l'interruttore.

Avviamento ritardato

Questa funzione consente l'avviamento del ventilatore solo quando la luce viene accesa per più di 50 secondi al superamento dei quali, dopo aver spento la luce, continua ad estrarre per il tempo stabilito dal timer.



Questa funzione si attiva tramite il microinterruttore 8.

EcoAIR MLC

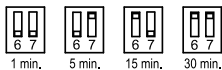
Questo modello ha le stesse caratteristiche della versione HLC ma, al posto dell'interruttore, ha la cordicella per l'avviamento forzato.

EcoAIR DLC

Modelli dotati di rilevatore di presenza (rileva il movimento fino ad una distanza massima di 4 metri) e una temporizzazione regolabile fra 1 e 30 minuti.

1. Funzionamento continuo: Il prodotto funziona permanentemente alla bassa velocità (regolabile tramite potenziometro), passando alla massima velocità quando viene rilevato un movimento e lavorando alla massima velocità per il tempo preimpostato. (Fig.3).
2. Funzionamento intermittente: L'estrattore parte, quando viene rilevato un movimento, alla velocità preimpostata tramite il potenziometro e continua a lavorare a tale velocità per il tempo impostato. (Fig.3).

La regolazione della temporizzazione si fa tramite i microinterruttori 6 e 7 potendo selezionare tra 1,5, 15 e 30 minuti.



IMPOSTAZIONI DI FABBRICA

Funzione "Intervallo": OFF
 Intervallo di tempo: 4h
 Umidostato: 60%HR
 Temporizzazione: 1 minuto
 Partenza ritardata: OFF
 Funzionamento continuo: ON

MANUTENZIONE

L'estrattore richiede solo una periodica pulizia usando un panno leggermente impregnato con un detergente leggero.



ASSISTENZA TÉCNICA

Qualsiasi manipolazione eseguita sul ventilatore da personale non qualificato o cancella automaticamente la garanzia S&P.

IT



In caso di guasto o anomalia contattare il Vs. distributore S&P. La norma CE e l'impegno verso la generazioni future ci impongono di riciclare il materiale, si prega di riporre il materiale d'imballo negli appositi contenitori per il riciclaggio, e trasportare le apparecchiature sostituite al piú vicino centro di smaltimento rifiuti o al proprio rivenditore.

S&P si riserva il diritto di modifica senza preavviso.

Kleinraum-Ventilator Typ ECOAIR LC ECOWATT

Die Ventilatoren der Serie ECOAIR LC wurden unter Berücksichtigung strenger Produktionsnormen und Qualitätskontrollen (ISO 9001) hergestellt. Die Ventilatoren wurden einem Funktionstest unterzogen. Bitte prüfen Sie das Gerät nach Erhalt auf einwandfreien Zustand und Funktion. Nachstehende Angaben sind bei der Entgegennahme zu prüfen:

1. Modell
2. Ausführung
3. Technische Daten

Der Betreiber hat dafür zu sorgen, dass nur qualifiziertes Personal am Ventilator arbeitet.

Bei Störungen den Ventilator sofort abschalten und die Störungsursache beseitigen.

Vor allen Wartungsarbeiten ist der Ventilator spannungsfrei zu schalten und gegen Wiedereinschalten zu sichern.

Dieses Gerät kann von Kindern ab einem Alter von acht (8) Jahren und von Personen mit eingeschränkten

physischen, sensorischen oder geistigen Fähigkeiten oder einem Mangel an Erfahrung und/oder Wissen verwendet werden, wenn sie beaufsichtigt werden oder bezüglich des sicheren Gebrauchs des Geräts unterwiesen wurden und die daraus resultierenden Gefahren verstanden haben. Kinder dürfen nicht mit dem Gerät spielen. Reinigung und Benutzerwartung dürfen nicht durch Kinder ohne Beaufsichtigung durchgeführt werden.



MONTAGE

WICHTIG: Schalten Sie vor Einbau und Anschluss des Ventilators die Stromversorgung ab. Das Versorgungskabel muss in der Wand eingemauert sein und von hinten durch die Kabeldurchführung (Fig.1, Punkt 5) in den Ventilator eingeführt werden.

Fig.1 zeigt:

1. Frontabdeckung
2. Schutzabdeckung
3. Halterung
4. Anschlussklemmen
5. Kabeldurchführung
6. Mikro-Schalter
7. Potentiometer Drehzahl (Bei Aussetzbetrieb für die hohe Stufe, bei Dauerbetrieb für die Grundstufe)
8. Luftfilter

Der ECOAIR LC ist für die Wand- oder Deckenmontage geeignet. Die Abluft kann direkt ins Freie oder in eine individuelle Rohrleitung abgeführt werden (siehe Fig. 2).

Stellen Sie in der Wand oder in der Decke ein Loch mit einem Durchmesser von 105 mm her.

Verwenden Sie bei Nutzung des Geräts mit einer individuellen Rohrleitung eine Standardrohrleitung mit einer Nennweite von 100 mm.

Entfernen Sie die vordere Abdeckung (1) und die Schutzabdeckung (2).

Verwenden Sie für die Wand- oder Deckenmontage die 4 mitgelieferten Gummiklötze und die Schrauben.

Stellen Sie sicher, dass die Luft ungehindert strömen kann und sich das

Laufrad frei dreht. Führen Sie das Stromkabel durch die Kabeldurchführung (5) in das Gerät und befestigen Sie das Gerät an der Wand.

Führen Sie den elektrischen Anschluss wie nachfolgend beschrieben durch und montieren Sie anschließend die Schutzabdeckung und die vordere Abdeckung.

ELEKTRISCHER ANSCHLUSS

Der Lüfter ECOAIR LC ist für eine einphasige Einspeisung konstruiert. Bitte beachten Sie die auf dem Typenschild angegebenen Spannungs- und Frequenzwerte. Die Geräte werden gemäß Schutzklasse II mit doppelter Isolierung hergestellt und benötigen daher keine Erdung. In der Elektroinstallation muss ein doppelpoliger Schalter mit einem Kontaktabstand von mindestens 3 mm vorhanden sein. Das elektrische Kabel muss durch die Kabeldurchführung (5) in den ECOAIR LC geführt werden. Gehen sie nach Einführung des Kabels gemäß den Angaben auf dem für das ausgewählte Modell geltenden Elektroschema vor.

FUNKIONSWEISE

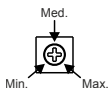
Die Ventilatoren vom Typ ECOAIR LC besitzen zwei Grundbetriebsarten, die für alle Modelle gleich sind:

- Dauerbetrieb: Von der gewählten Grundlaststufe (Potentiometer im Gerät) lässt sich eine Bedarfslüftung (60 m³/h fest eingestellt) schalten. Die Bedarfslüftung lässt sich über

einen externen Schalter (**Versionen SLC, TLC und HLC**), mit einem integrierten Hygrostat (**Versionen HLC und MLC**), mit einem Zugschalter (**Versioen DLC**) oder einem Präsenzsensoren (**Versioen LCD**) aktivieren.

- Aussetzbetrieb: Vom Stillstand schaltet der Ventilator in die voreingestellte Geschwindigkeit über einen externen Schalter (**Versionen SLC, TLC und HLC**), mit einem integrierten Hygrostat (**Versionen HLC und MLC**), mit einem Zugschalter (**Versioen LCM**) oder einem Präsenzsensoren (**Versioen DLC**).

Potentionmeter zur Einstellung der Grundlast, bzw. der Leistung im Aussetzbetrieb, siehe Fig. 1, Punkt 7).



Luftleistung bei zu 10m Luftleitung:

- ca. 15 m³/h auf Pos. Min.
- ca. 30 m³/h auf Pos. Med.
- ca. 45 m³/h auf Pos. Max.

Die Einstellung, ob die Ventilatoren im Dauer- oder Aussetzbetrieb eingesetzt wird, erfolgt über den Dip-Schalter #9: (siehe Fig.1).



- Dauerbetrieb: Stellung ON
- Aussetzbetrieb: Stellung OFF

ACHTUNG: Bei Aussetzbetrieb empfehlen wir die beige packte Rückluftsperrle zu montieren.

EcoAIR SLC

Dauerbetrieb

1. Variante 1: Die Ventilatoren laufen ständig auf der Grundlüftungs-Stufe (siehe Anschlussbild Fig.3).
2. Variante 2: Die Ventilatoren laufen ständig auf der Grundlüftungs-Stufe und können über einen externen Schalter (siehe Anschlussbild Fig.4a) oder Lichtschalter (siehe Anschlussbild Fig.4B) auf die Bedarfs-Stufe umgeschaltet werden.

Aussetzbetrieb:

Die Ventilatoren werden über einen externen Schalter (siehe Anschlussbild Fig.4a) oder Lichtschalter (siehe Anschlussbild Fig.4b) auf der Grundlüftungs-Stufe eingeschaltet.

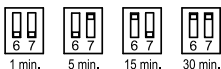
Einschaltverzögerung



Über den Dip-Schalter #8 können Sie eine Einschaltverzögerung von 50 Sek. wählen. (siehe Fig.1)

ECOAIR TLC

Funktion wie Modell SLC, jedoch zusätzlich mit einem einstellbaren Zeitnachlauf ausgestattet.



1. Dauerbetrieb

Die Ventilatoren laufen ständig auf der Grundlüftungs-Stufe und kön-

nen über einen externen Schalter (siehe Anschlussbild Fig.4a) oder Lichtschalter (siehe Anschlussbild Fig.4b) auf die Bedarfs-Stufe umgeschaltet werden. Nachdem das externe Signal weggeschaltet ist, laufen die Ventilatoren die eingestellte Nachlaufzeit nach und gehen dann wieder auf die Grundlüftungs- Stufe zurück.

2. Aussetzbetrieb

Die Ventilatoren werden über einen externen Schalter (siehe Anschlussbild Fig.4a) oder Lichtschalter (siehe Anschlussbild Fig.4b) auf der Grundlüftungs-Stufe eingeschaltet. Nachdem das externe Signal weggeschaltet ist, laufen die Ventilatoren die eingestellte Nachlaufzeit nach und schalten dann ab. Zur Einstellung des Zeitnachlaufs werden die Dip-Schalter #6 + #7 wie folgt eingestellt (siehe Fig.1).

Einschaltverzögerung

Über den Dip-Schalter #8 können Sie eine Einschaltverzögerung von 50 Sek. wählen. Der Nachlauf erfolgt entsprechend der Einstellung. (siehe Fig.1).

ECOAIR HLC

Funktionen und Einstellungen wie Modell TLC, jedoch zusätzlich zur Nachlauffunktion, mit einem zwischen 60 und 90% relativer Luftfeuchtigkeit einstellbaren elektrischen Hygrostaten ausgestattet.



Dauerbetrieb

1. Variante 1 (Automatikbetrieb): Die Ventilatoren laufen ständig auf der Grundlüftungs-Stufe (siehe Anschlussbild Fig.3). Wenn die Luftfeuchtigkeit über den Sollwert steigt, schaltet der Ventilator auf die Bedarfslüftung. Sinkt die Luftfeuchtigkeit wieder, schaltet der Ventilator, nach Ablauf der eingestellten Nachlaufzeit, auf die Grundlüftung zurück.
2. Variante 2: Prinzip wie in Variante 1 beschrieben, zusätzlich besteht die Möglichkeit, die Ventilatoren über einen externen Schalter (siehe Anschlussbild Fig.4a) oder Lichtschalter (siehe Anschlussbild Fig.4b) manuell auf Bedarfslüftung zu schalten, ohne die Luftfeuchtigkeit zu berücksichtigen. Nach dem Abschalten und nach Ablauf der eingestellten Nachlaufzeit gehen die Ventilatoren auf die Grundlüftung zurück.

ACHTUNG: Wenn die Luftfeuchtigkeit über dem Sollwert liegt, dann überschaltet die Automatik den manuellen Betrieb. Zur Einstellung der relativen Feuchte werden die Dip-Schalter #4 + #5 wie folgt eingestellt (siehe Fig.1):

Zur Einstellung des Zeitnachlaufs werden die Dip-Schalter #6 + #7 wie folgend eingestellt (siehe Fig.1).

Hinweise

- Wenn die relative Luftfeuchtigkeit im Raum über 90% liegt, laufen die Ventilatoren im Automatikbetrieb immer auf der hohen Bedarfs-Stufe.
- Wenn die relative Luftfeuchtigkeit im Raum unter 60% liegt, laufen die Ventilatoren im Automatikbetrieb nur in der Grundlüftung.

Störungen

Wenn die Ventilatoren immer auf Bedarfslüftung laufen:

- Die Einstellung der relativen Feuchte steht möglicherweise auf Maximum. Ändern Sie die Einstellung. Wenn die Ventilatoren nie auf Bedarfslüftung laufen.
- Die Einstellung der relativen Feuchte steht möglicherweise auf Minimum. Ändern Sie die Einstellung.

Aussetzbetrieb:

1. Variante 1 (Automatikbetrieb): Wenn die Luftfeuchtigkeit über den Sollwert steigt, schaltet der Ventilator ein. Sinkt die Luftfeuchtigkeit wieder, schaltet der Ventilator, nach Ablauf der eingestellten Nachlaufzeit, aus (siehe Anschlussbild Fig.3).
2. Variante 2 (Intervallfunktion): Die Intervallfunktion bietet sich an,
 - wenn die Ventilatoren in einer sehr feuchten Umgebung ins-

talliert sind und die Luftfeuchte für lange Zeit sehr hoch ist, aber die Ventilatoren nicht im Dauerbetrieb betrieben werden sollen.

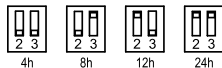
- wenn die relative Feuchte sehr gering ist, oder der Ventilator ungünstig platziert ist (über einer Heizung, hinter einer Tür oder einer Stelle mit wenig Luftbewegung), aber ein periodischer Luftwechsel erwünscht ist.

Die Ventilatoren laufen für eine Stunde und schalten dann für die eingestellte Intervallperiode aus. Sollte die relative Luftfeuchtigkeit im Raum nach dem Stillstandsintervall wieder über dem Sollwert liegen, beginnt der Zyklus von neuem.



beginnt der Zyklus von neuem. Zur Einstellung der Intervallfunktion der Dip-Schalter #1 in die Position ON, die Stillstandsintervalle werden die.

Dip-Schalter #2 + #3 wie folgt eingestellt.



3. Variante 3: Prinzip wie in Variante 1 beschrieben, zusätzlich besteht die Möglichkeit die Ventilatoren über einen externen Schalter (siehe Anschlussbild Fig.4a) oder Lichtschalter (siehe Anschlussbild Fig.4b) manuell auf Bedarfslüftung zu schalten, ohne die Luftfeuchtig-



keit zu berücksichtigen. Nach dem Abschalten und nach Ablauf der eingestellten Nachlaufzeit gehen die Ventilatoren auf die Grundlüftung zurück.

ACHTUNG: Wenn die Luftfeuchtigkeit über dem Sollwert liegt, dann überschaltet die Automatik den manuellen Betrieb. Einschaltverzögerung: Über den Dip-Schalter #8 können Sie eine Einschaltverzögerung von 50 Sek. wählen.

ECOAIR MLC

Die Funktionen des EcoAir MLC entsprechen dem Modell HLC, mit dem Unterschied, dass anstatt des externen Schalters ein interner Schalter mit Zugschnur für die manuelle Betätigung vorhanden ist.

ECOAIR DLC

Die Modelle DLC sind mit einem Präsenzsensoren (Bewegungsmelder) und einer Nachlauffunktion ausgestattet. Der Erfassungsbereich beträgt maximal 4 Meter.

Zur Einstellung des Zeitnachlaufs werden die Dip-Schalter #6 + #7 wie folgt eingestellt (siehe Fig.1).



1 min.



5 min.



15 min.



30 min.

Dauerbetrieb

Die Ventilatoren laufen ständig auf der Grundlüftungs-Stufe und werden

über den Bewegungsmelder auf die Bedarfs-Stufe umgeschaltet. Wenn der Bewegungsmelder keine Bewegungen mehr erfasst und die Nachlaufzeit abgelaufen ist, schalten die Ventilatoren wieder auf die Grundlüftungs-Stufe zurück.

Aussetzbetrieb:

Die Ventilatoren werden über den Bewegungsmelder auf der gewählten Grundlüftungs-Stufe eingeschaltet. Wenn der Bewegungsmelder keine Bewegungen mehr erfasst und die Nachlaufzeit abgelaufen ist, schalten die Ventilatoren wieder ab.

WERKSEINSTELLUNGEN (MODELLABHÄNGIG)

Intervallfunktion: AUS

Intervallzeit: 4 Std.

Relative Luftfeuchte: 60 HR

Nachlaufzeit: 1 Min.

Einschaltverzögerung: AUS

Dauerbetrieb: EIN

BEDIENERANWEISUNG

Dieses Gerät kann von Kindern unter 8 Jahren oder Personen mit verminderten körperlichen, sensorischen oder geistigen Fähigkeiten oder mit geringer Erfahrung und Wissen verwendet werden, wenn der sichere Gebrauch des Geräts überwacht wurde oder sie entsprechend angeleitet wurden und die damit verbundenen Gefahren verstanden haben. Lassen Sie Kinder nicht mit diesem Gerät spielen.

Die Reinigung und Wartung des Geräts darf nicht von Kindern ohne Aufsicht ausgeführt werden.

WARTUNG

Der Kleinraumlüfter benötigt nur eine gelegentliche Reinigung mit einem Tuch, das leicht mit einem milden Reinigungsmittel befeuchtet wurde.

KUNDENDIENST

Wir empfehlen Ihnen, keine Teile des Geräts zu demonstrieren oder zu entfernen, da eine Zuwerdung automatisch den Verlust der Herstellergarantie zur Folge hat. Bitte setzen Sie sich mit einem S&P-Händler in Verbindung, wenn Sie einen Fehler am Gerät feststellen. S&P behält sich das Recht vor, Spezifikationen ohne Ankündigung zu ändern.

ENTSORGUNG



Dieses Gerät darf nicht mit dem Restmüll entsorgt werden, es enthält teils wiederverwertbare Stoffe, teils Substanzen, die nicht in den Restmüll gelangen dürfen. Entsorgen Sie das Gerät nach den in Ihrem Land geltenden Bestimmungen.

Odtahové radiální ventilátory EcoAIR LC

Řada odtahových ventilátorů EcoAIR LC je vyráběna podle přísných standardů výroby a kvality stanovených mezinárodní normou ISO 9001. Všechny součásti byly odzkoušeny a každý jednotlivý výrobek prochází na konci výrobního procesu testováním. Doporučujeme, abyste při přejímce výrobku zkontrolovali následující:

1. Jde o správný model.
2. Údaje na štítku odpovídají vašim požadavkům: napětí, frekvence...

Instalace musí být provedena v souladu s elektrotechnickými předpisy platnými ve vaší zemi.

Tento spotřebič nesmí používat děti mladší 8 let a osoby se sníženými fyzickými, sensorickými či mentálními schopnostmi nebo osoby s nedostatečnou zkušeností a znalostmi, pokud nejsou pod dozorem zodpovědné osoby

nebo pokud jim taková osoba nedala dostačující instrukce, které zajistí bezpečné užívání spotřebiče a pochopení rizik s tím spojených. Uživatel musí zajistit, aby si se spotřebičem nehrály děti. Čištění a údržba spotřebiče nesmí být prováděna dětmi bez dozoru.

INSTALACE

DŮLEŽITÉ: Před instalací a zapojením zařízení se ujistěte, že je vypnut hlavní přívod elektrické energie.

Fig. 1:

1. Čelní mřížka
2. Ochranný kryt
3. Podpěra
4. Připojovací svorky
5. Průchodka kabelu
6. Mikropřepínače
7. Potenciometr pro nastavení otáček
- 8: Vzduchový filtr

Ventilátor EcoAIR LC je určen k instalaci na stěnu i na strop a může odvádět vzduch ven buď přímo, nebo přes samostatné odvodní potrubí (viz. Obr. 2)

Vytvořte ve stěně nebo stropu otvor o průměru 105 mm.

Pokud budete zařízení instalovat se samostatným odvodním potrubím, použijte standardní potrubí o průměru 100 mm.

Sejměte přední mřížku (1) a ochranný kryt (2).

Zařízení lze namontovat na stěnu nebo strop pomocí dodaných 4 hmoždinek a šroubů.

Ujistěte se, že nic nebrání proudění vzduchu a že se oběžné kolo volně otáčí.

Protáhněte přívodní kabel průchodkou (5) a připevněte jej ke stěně.

Provedte elektrické zapojení podle schématu níže a poté znovu nasadte ochranný kryt a přední mřížku.

ELEKTRICKÉ ZAPOJENÍ

Odtahový ventilátor EcoAIR LC je určen pro napájení jednofázovým proudem s napětím a frekvencí uvedenými na štítku zařízení. Tyto výrobky jsou vyrobeny s dvojitou elektrickou izolací (Třída II), a proto nepotřebují uzemnění.

Elektrická instalace musí zahrnovat dvoupólový spínač se vzdáleností mezi kontakty alespoň 3 mm.

Napájecí kabel musí být do ventilátoru EcoAIR LC zaveden kabelovou průchodkou (5).

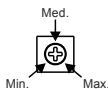
Po protáhnutí kabelu průchodkou postupujte při zapojování podle elektrického schématu platného pro vybraný model.

PROVOZ

Odtahový ventilátor EcoAIR LC je určen k trvalému provozu při nízkých (nastavitelných) otáčkách s možností přepojení na vysoké (fixní) otáčky v závislosti na provedení: externím spínačem nebo světelným spínačem (**verze S, T a H**) nebo zabudovaným hygrostatem (**verze H a M**) nebo vnitřním šňůrovým spínačem (**verze M**) nebo detektorem PIR (**verze D**).

Ventilátor lze také provozovat v přerušovaném režimu s rychlostí nastavitelnou při instalaci.

V obou případech se rychlost nastavuje během instalace ventilátoru potenciometrem (7) umístěným na elektrické desce (Obr. 1).



V případě připojení ventilátoru k porubí o délce 10 m bude průtok:

- Cca 15 m³/h při nastavení <<Min>>
- Cca 30 m³/h při nastavení <<Med>>
- Cca 45 m³/h při nastavení <<Max>>

Výběr mezi trvalým a střídavým provozem se provádí mikropřepínačem 9 (Obr.1):



- Trvalý provoz: ON
- Přerušovaný provoz: OFF

POZOR: V přerušovaném provozu je nutné namontovat zpětnou klapku na výtlač z ventilátoru.

EcoAIR SLC

1. Trvalý provoz pouze v nízkých otáčkách (Obr. 3)

Po nastavení průtoku vzduchu se ventilátor připojí k napájení a bude běžet nepřetržitě s nastaveným průtokem vzduchu.

2. Nepřetržitý provoz v nízkých otáčkách s možností zvýšení průtoku na vysoké otáčky.

Ventilátor EcoAIR SLC je připojen k externímu spínači nebo světelnému spínači.

Když je spínač v poloze sepnuto, ventilátor běží nejvyšší otáčky, dokud není spínač v rozepnuté poloze (světlo zhasne):

Obr. 4a - Schéma zapojení pro zrychlení otáček ventilátoru pomocí světelného spínače.

Obr.4b - Schéma zapojení pro zrychlení otáček pomocí samostatného spínače.

3. Přerušovaný provoz: Ventilátor běží na nastavené otáčky, když je spínač sepnut:

Obr. 4a - Schéma zapojení pro zrychlení otáček ventilátoru pomocí světelného spínače.

Obr.4b - Schéma zapojení pro zrychlení otáček pomocí samostatného spínače.

Funkce zpožděného spuštění

„Funkce zpožděného spuštění“ umožňuje odložit spuštění ventilátoru o 50 vteřin. Tuto funkci lze využít například v případech, kdy čas strávený v koupelně je kratší než 50 vteřin. Pokud je delší než 50 vteřin, ventilátor se zapne a po zhasnutí osvětlení poběží po dobu nastaveného doběhu.



Tato funkce se vybírá pomocí mikropřepínače 8.

EcoAIR TLC

Tento model je vybaven nastavitelným doběhem.

Volba času se nastavuje mikropřepínači 6 a 7: nastavení mezi 1, 5, 15 a 30 minutami.



1 min.



5 min.



15 min.



30 min.

Nastavení od výrobce: 1 minuta

1. Trvalý provoz: Doběh umožňuje provoz ventilátoru ve vysokých otáčkách po dobu nastaveného času po rozepnutí spínače.

Obr. 4a - Schéma zapojení pro zrychlení otáček ventilátoru pomocí světelného spínače.

Obr.4b - Schéma zapojení pro zrychlení otáček pomocí samostatného spínače.

2. Přerušovaný provoz: Doběh umožňuje pokračování provozu ventilátoru po nastavenou dobu po rozepnutí spínače (Obr. 4a a 4b).

Funkce zpožděného spuštění

„Funkce zpožděného spuštění“ umožňuje odložit spuštění ventilátoru o 50 vteřin. Tuto funkci lze využít například v případech, kdy čas strávený v koupelně je kratší než 50 vteřin. Pokud je delší než 50 vteřin, ventilátor se zapne a po zhasnutí světla poběží po dobu nastaveného doběhu.



Tato funkce se vybírá pomocí mikropřepínače 8.

EcoAIR HLC

Modely jsou vybaveny elektronickým hygrostatem, který umožňuje nastavení od 60% do 90% relativní vlhkosti a doběhu nastavitelným v rozmezí 1 a 30 minut.

Výběr požadované vlhkosti se provádí mikropřepínači 4 a 5: nastavení mezi 60, 70, 80 a 90% relativní vlhkosti.



60%HR



70%HR



80%HR



90%HR

Výběr pro nastavení doběhu ventilátoru se provádí mikropřepínači 6 a 7: nastavení mezi 1, 5, 15 a 30 minutami.



1 min.



5 min.



15 min.



30 min.

TRVALÝ PROVOZ

1. Případ 1: Automatický provoz (Obr. 3): ventilátor je napájen pouze dvěma kabely. Při automatickém pro-

vozu ventilátor funguje nepřetržitě v nastavených nízkých otáčkách. Když úroveň vlhkosti v místnosti přesáhne nastavenou hodnotu, otáčky ventilátoru se zvýší. Když úroveň vlhkosti poklesne pod nastavenou hodnotu a po uplynutí doby nastavené na doběhu se otáčky ventilátoru automaticky sníží na nízkou úroveň.

- Případ 2: Automatický provoz s možností vyřadit hygrostat a zvýšit otáčky ventilátoru pomocí externího spínače (Obr.4a) nebo světelného spínače (Obr.4b), když úroveň vlhkosti v místnosti poklesne pod stanovenou hodnotu. V tomto případě ventilátor po rozepnutí světelného spínače běží dál po dobu nastavenou na doběhu a poté sníží otáčky, dokud vlhkost nepřesáhne nastavenou hodnotu.

POZOR: Když je úroveň vlhkosti nad zvolenou hodnotou, automatický režim má přednost před manuálním.

Specifická doporučení

- Pokud je úroveň relativní vlhkosti konstantně vyšší než 90%, ventilátor bude stále běžet na plné otáčky.
- Pokud je úroveň relativní vlhkosti v místnosti konstantně nižší než 60%, ventilátor bude v automatickém režimu stále běžet na nízké otáčky.

Pokud otáčky ventilátoru se otáčky ventilátoru nikdy nezvyšují:

- Hygrostat je nastaven na maximum. Změňte nastavení.
- Úroveň relativní vlhkosti v místnosti je nižší než 60%



Pokud ventilátor stále běží na vysoké otáčky:

- Hygrostat je nastaven na minimum. Změňte nastavení.
- Úroveň relativní vlhkosti v místnosti přesahuje 90%.

PŘERUŠOVANÝ PROVOZ

Automatický provoz

Ventilátor je napájen pouze dvěma kabely (Obr.3). Díky hygrostatu ventilátor funguje automaticky, pokud je vlhkost v místnosti vyšší než nastavená hodnota. Ventilátor se automaticky zastaví, když vlhkost spadne pod nastavenou hodnotu (-5% nebo +10%) a poté co uplyne nastavená doba provozu dle doběhu.

Funkce „Interval“

Tato funkce je využívána v případě, že je odtahový ventilátor umístěn ve velmi vlhkém prostředí (u moře) nebo vlhkost přesahuje nastavenou hodnotu po velmi dlouhou dobu. Aby ventilátor neběžel hodiny bez přestávky, funkce „Interval“ umožňuje vypnout ventilátor automaticky 1 hodinu po spuštění. Ventilátor je poté vypnut po dobu nastavenou funkcí „interval“. Pokud je vlhkost stále nad nastavenou hodnotou i po uplynutí doby intervalu, ventilátor se opět zapne a běží po dobu jedné hodiny.

Pokud se naopak ventilátor nikdy nezastaví, protože vlhkost je stále velmi nízká nebo je ventilátor nesprávně naistalován (nad topným tělesem, za dveřmi, v prostoru, kde nedochází k žádnému pohybu vzduchu) pomocí mikrospínače 1 intervalové funkce na pozici „ON“

se ventilátor automaticky zapne na 1 hodinu a poté zůstává vypnutý během doby nastavené intervalovou funkcí. Tato funkce umožňuje, aby ventilátor fungoval při jakékoli vlhkosti.



Pro zvolení této funkce stiskněte mikrořepínač 1 na pozici „ON“.

Pro nastavení doby před dalším sepnutím ventilátoru v režimu funkce „Interval“ použijte mikrořepínače 2 a 3.



4h



8h



12h



24h

Automatický provoz s externím spínačem pro doběh ventilátoru

Ventilátor je napájen třemi kabely (Obr.4a a 4b).

Provoz viz předchozí Automatický provoz s možností vyřadit hygrostat pomocí světelného spínače v případě, že je vlhkost v místnosti nižší než nastavená hodnota. V tomto případě ventilátor pokračuje v chodu po nastavenou dobu (doběhu) po rozepnutí světelného spínače.

POZOR: Když je úroveň vlhkosti nad zvolenou hodnotou, automatický režim má přednost před manuálním a jednotka nemůže být vypnuta pomocí spínače.

Funkce zpožděného spuštění

„Funkce zpožděného spuštění“ umožňuje odložit spuštění ventilátoru o 50 vteřin. Tuto funkci lze využít například v případech, kdy čas strávený v kou-

pevně je kratší než 50 vteřin. Pokud je delší než 50 vteřin, ventilátor se zapne a po zhasnutí světla poběží po dobu nastaveného doběhu.



Tato funkce se vybírá pomocí mikropřepínače 8.

EcoAIR MLC

Verze EcoAIR LC podobná modelu H, je opatřena vnitřním šňůrovým spínačem k ovládní vysokých otáček, když je úroveň vlhkosti nižší než nastavená hodnota (Obr.5).

Při vypnutí spínače ventilátor pokračuje v provozu na vysoké otáčky po dobu nastavenou na doběhu a poté běží na nízké otáčky, dokud úroveň vlhkosti nepřesáhne stanovenou hodnotu.

EcoAIR DLC

Modely jsou vybavené infračerveným detektorem pohybu, který detekuje pohyb do maximální vzdálenosti 4 metrů a dále obsahej i nastavitelný doběh (od 1 do 30 minut).

Výběr času doběhu je prováděn mikropřepínači 6 a 7: nastavení mezi 1, 5, 15 a 30 minutami.



1 min.



5 min.



15 min.



30 min.

1. Nepřetržitý provoz: Ventilátor funguje nepřetržitě při nastavení na provoz v nízkých otáčkách. Když detektor zaznamená pohyb, venti-

látor zvýší otáčky na dobu nastavenou doběhem a poté se automaticky vrátí do provozu v nízkých otáčkách. (Obr.3).

2. Přerušovaný provoz: Jednotka se automaticky zapíná při zaznamenání pohybu, ventilátor poté funguje po dobu nastaveného doběhu (Obr. 3).

NASTAVENÍ OD VÝROBCE

Funkce intervalu: OFF

Doba intervalu: 4 hod

Hygrostat: 60% relativní vlhkosti

Doběh: 1 minuta

Funkce zpožděného spuštění: OFF

Nepřetržitý provoz: ON

INSTRUKCE PRO UŽIVATELE

Tento spotřebič nesmí používat děti mladší 8 let a osoby se sníženými fyzickými, senzorickými či mentálními schopnostmi nebo osoby s nedostatečnou zkušeností a znalostmi, pokud nejsou pod dozorem zodpovědné osoby nebo pokud jim taková osoba nedala dostatečné instrukce, které zajistí bezpečné užívání spotřebiče a pochopení rizik s tím spojených. Uživatel musí zajistit, aby si se spotřebičem nehráli děti. Čištění a údržba spotřebiče nesmí být prováděna dětmi bez dozoru.

ÚDRŽBA

Ventilátor vyžaduje pouze pravidelné čištění pomocí hadříku lehce napuštěného šetrným detergentem.



POPRODEJNÍ SERVIS

Doporučujeme, abyste se nepokoušeli rozmontovávat a snímat jiné součásti než ty, které jsou zde uvedeny, protože neoprávněná manipulace vede k automatickému zrušení záruky S&P.

Pokud zjistíte nějakou závadu, kontaktujte svého místního prodejce S&P.

CS



Nařízení EU a odpovědnost vůči příštím generacím nás zavazuje recyklovat použité materiály; prosím likvidujte veškerý obalový materiál na

vhodných recyklačních místech a odkládejte zastaralé vybavení na nejbližších sběrných místech.

Společnost S&P si vyhrazuje právo měnit specifikace zařízení bez předchozího upozornění.

Centrifugalni odvodni ventilatorji EcoAIR LC

Linija odvodnih ventilatorjev EcoAIR LC je izdelani po visokih standardih proizvodnje in kakovosti, kot je določeno po mednarodnem standardu kakovosti ISO 9001. Vse komponente so bile preverjene in vsak od končnih izdelkov je bil posamično testiran na koncu proizvodnega postopka.

Ob prejemu izdelka vam priporočamo, da preverite naslednje:

1. Da gre za pravičen model.
2. Da so podatki na serijski nalepki ustrezni: napetost, frekvenca...

Namestitev je treba izvesti v skladu z električnimi standardi, ki veljajo v vaši državi.

To napravo lahko uporabljajo otroci, stari od 8. leta starosti dalje in osebe z zmanjšanimi telesnimi, senzoričnimi in duševnimi zmogljivostmi ali duševnimi sposobnostmi oziroma imajo pomanjkanje izkušenj

in znanja, v kolikor so nadzorovani ali poučeni v zvezi z uporabo naprave na varen način in razumejo nevarnosti, lahko uporabljajo. Otroci se ne smejo igrati z napravo. Čiščenje in vzdrževanje naprave se ne sme izvajati s strani otrok brez nadzora.

SL

NAMESTITEV

POMEMBNO: Pred namestitvijo in ožičenjem enote, se prepričajte, da je glavno napajanje odklopljeno.

Slika 1:

1. Sprednja rešetka
2. Zaščitni pokrov
3. Podnožje
4. Povezovalni priključki
5. Vhod za kabel
6. Dip stikala
7. Potenciometer za nastavitev hitrosti
8. zračni filter



EcoAIR LC je primeren za stensko montažo ali za montažo na strop in se lahko odvaja neposredno navzven ali prek individualnega kanala (glejte sliko 2).

Naredite luknjo v steni ali stropu premera 105 mm. Če bo enota nameščena s posameznimi kanali, uporabite standardni kanal premera 100 mm. Odstranite sprednjo rešetko (1) in zaščitni pokrov (2). Enota se lahko namesti na steno ali strop s 4 gumi-jastimi bloki in priloženimi vijaki. Prepričajte se, da ni ovir v zračnem toku in da se rotor prosto obrača.

Napajalni kabel uvedite skozi kabelski vhod (5) in ga pritrdite na steno.

Priključite električno napeljavo, kot je določeno spodaj, nato pa namestite zaščitni pokrov in sprednjo rešetko.

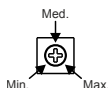
ELEKTRIČNA POVEZAVA

EcoAIR LC je odvodni ventilator, ki je zasnovan za enofazno napajanje z napetostjo in frekvenco, kot je navedeno na tipski ploščici naprave. Enote so izdelane z dvojno električno izolacijo (razred II), zato ne potrebujejo ozemljitvenega priključka. Električna napeljava mora vključevati dvopolno stikalo z razdaljo med kontakti najmanj 3 mm.

Električni kabel mora vstopiti v EcoAIR LC skozi kabelski vhod (5). Po namestitvi kabla nadaljujte z uporabo diagrama električne napeljave, ki velja za izbrani model.

DELOVANJE

Ecoair LC je odvodni ventilator je zasnovan za neprekinjeno delovanje pri nizki hitrosti (prilagodljivo) z možnostjo za preklon na visoko hitrost (fiksno), odvisno od različice, glede na zunanje stikalo ali stikalo za luči (**različice S, T in H**) ali vgrajeni vlažilnik (različici H in M) ali notranje stikalo na vlečno vrstico (**različica M**) ali detektor PIR (**različica D**). Ventilator se lahko uporablja tudi za občasno delovanje z nastavljivo hitrostjo pri namestitvi. V obeh primerih je nastavitev hitrosti opravljena ob namestitvi ventilatorja, s potenciometrom (7), nameščenim na tiskanem vezju (glejte poglavje 1).



Pri do 10 metrov dolgem kanalu, EcoAIR ponuja:

- Približno 15 m³/h pri izbiri «Min.»
- Približno 30 m³/h pri izbiri «Med.»
- Približno 45 m³/h pri izbiri «Max.»

Izbira med neprekinjenim delovanjem in občasnim delovanjem se izvede s preklonim SIP stikalom 9:



- Neprekinjeno delovanje: ON
- Občasno delovanje: OFF

POZOR: Pri občasnem delovanju namestite nepovratno loputo na izpušni priključek ventilatorja.

EcoAIR SLC

1. Neprekinjeno delovanje samo pri nizki hitrosti (Slika 3). Ko nastavite količino zraka in je ventilator priključen na električno omrežje, enota pri tej količini zraka deluje neprekinjeno.
2. Neprekinjeno delovanje na nižji hitrosti z možnostjo povečanja na visoko hitrost. EcoAIR SLC je povezan z zunanjim stikalom ali svetlobnim stikalom. Ko je stikalo zaprto, ventilator deluje s polno hitrostjo, dokler se stikalo ponovno ne odpre (luč ugasne):

Fig. 4a - Električna shema za vklop višje hitrosti ventilatorja s stikalom za luč.

Fig. 4b - Električna shema za vklop višje hitrosti ventilatorja z ločenim stikalom.

3. Občasno delovanje: Ko je stikalo zaprto, ventilator deluje z vnaprej nastavljenom hitrostjo:

Slika 4a - Električna shema za vklop ventilatorja s stikalom za luč.

Slika 4b - Shema ožičenja za vklop ventilatorja z ločenim stikalom.

Funkcija časovnika za zagon:

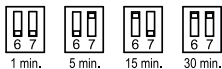
Pri tem načinu delovanja lahko s funkcijo časovnika zagona odložite zagon ventilatorja za 50 sekund. Tako se na primer ventilator ne vklopi, če je čas uporabe kopalnice krajši od 50 sekund. Če presežete 50 sekund, se ventilator vklopi. Po izklopu luči se začne odštevati čas, določen s časovnikom.



To funkcijo izberete s stikalom 8.

EcoAIR TLC

Ta model je opremljen z nastavljivim časovnikom za prekomerno delovanje. Čas prekomernega delovanja se izbere s stikaloma 6 in 7: nastavitev med 1, 5, 15 in 30 minutami.



Tovarniška nastavev: 1 minuta

1. Neprekinjeno delovanje: Časovnik omogoča, da ventilator po izklopu stikala še naprej deluje z visoko hitrostjo za izbrano obdobje.

Slika 4a - Električna shema za vklop višje hitrosti ventilatorja s stikalom za luč.

Slika 4b - Električna shema za vklop višje hitrosti ventilatorja z ločenim stikalom.

2. Občasno delovanje: Časovnik omogoča, da ventilator po izklopu stikala deluje še izbrano obdobje (slika 4a in 4b).

Funkcija časovnika za zagon:

Pri tem načinu delovanja lahko s funkcijo časovnika zagona odložite zagon ventilatorja za 50 sekund. Tako se na primer ventilator ne vklopi, če je čas uporabe kopalnice krajši od 50 sekund. Če presežete 50 sekund, se ventilator vklopi. Po izklopu luči se začne odštevati čas, določen s časovnikom.



To funkcijo izberete s stikalom 8.

EcoAIR HLC

Modeli so opremljeni z elektronskim senzorjem vlage, ki ga je mogoče nastaviti od 60 % do 90 % RH (relativna vlažnost), in s časovnikom, ki ga je mogoče nastaviti med 1 in 30 minutami. Želena raven vlažnosti izberete s preklopnima DIP stikaloma 4 in 5: nastavev med 60, 70, 80 in 90 % RH.



60%RH



70%RH



80%RH



90%RH

Čas vklopa se izbere s stikaloma 6 in 7: nastavev med 1, 5, 15 in 30 minutami.



1 min.



5 min.



15 min.



30 min.

NEPREKINJENO DELOVANJE

- Samodejno delovanje: odvodni ventilator je priključen na glavno napajanje samo z dvema žicama. Ventilator deluje neprekinjeno v nizki hitrosti. Ko je stopnja vlažnosti v prostoru višja od nastavljenega, ventilator preklopi na visoko hitrost. Ko se vlažnost zraka spusti pod nastavljeno raven in, ko poteče čas, nastavljen na časovniku, se ventilator samodejno preklopi v nižjo hitrost.
- Samodejno delovanje z možnostjo

preskoka senzorja vlage in posledično sproženja visoke hitrosti delovanja ventilatorja z zunanjim stikalom (slika 4a) ali svetlobnim stikalom (slika 4b), ko je raven vlažnosti v prostoru nižja od izbrane ravni. V tem primeru se ventilator po izklopu stikala luči za izbrani čas, ki je nastavljen na časovniku, vrte z visoko hitrostjo, nato pa se vrne v nizko hitrost, če raven vlažnosti ne preseže nastavljenih vrednosti.

POZOR: Ko je stopnja vlažnosti nad izbrano vrednostjo, ima možnost samodejnega delovanja prednost pred ročnim.

Specifična priporočila

- V kolikor je vlažnost nad 90% RH, bo ventilator vedno deloval z visoko hitrostjo.
- Če je vlažnost v prostoru vedno manj kot 60 %, bo ventilator, v samodejnem načinu, delovanja deloval le z nizko hitrostjo.

Če ventilator nikoli ne deluje v visoki hitrosti:

- Nastavev senzorja vlage je na najvišji vrednosti. Spremenite vrednost.
- Raven vlažnosti v prostoru je nižja kot 60% RH.

Če ventilator vedno deluje v visoki hitrosti:

- Nastavev senzorja vlage je na najnižji vrednosti. Spremenite vrednost.
- Raven vlažnosti v prostoru je nad 90% RH.

OBČASNO DELOVANJE

Samodejno delovanje

Ventilator je priključen na glavno napajanje samo z dvema žicama (slika 3). Senzor vlage povzroči, da odvodni ventilator deluje samodejno, ko je raven vlažnosti v prostoru višja od nastavljenih ravnih. Ventilator se samodejno ustavi, ko se vlažnost zraka spusti pod izbrano raven (-5 % ali +10 %) in po izbranem času, ki je nastavljen na časovniku za prekomerno delovanje.

“Intervalna” funkcija

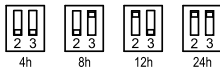
Ta funkcija je uporabna, kadar je ventilator vgrajen v zelo vlažnem prostoru (v bližini morja) ali kadar zrak v prostoru dalj časa presega nastavljeno raven. Če želite preprečiti, da bi ventilator deloval več ur brez ustavljanja, funkcija »Interval« omogoča, da se ventilator samodejno izklopi eno uro po začetku delovanja.

Ventilator ostane izklopljen za nastavljen čas pri intervalni funkciji. Če je po izteku časovnega intervala raven vlažnosti še vedno nad nastavljeno vrednostjo, se odvodni ventilator ponovno vklopi in deluje eno uro. Če pa se odvodni ventilator nikoli ne vklopi, ker je raven vlažnosti vedno zelo nizka ali je neustrezno nameščen (nad ogrevalno napravo, za vrati, v prostoru brez gibanja zraka), postavite DIP stikalo 1 za intervalno delovanje v položaj »ON«, se ventilator samodejno vklopi v času 1 ure nato pa se med nastavljenim časom za intervalno delovanje izklopi. Ta funkcija povzroči, da ventilator deluje ne glede na stopnjo vlažnosti.



Če želite izbrati to funkcijo, prestavite DIP stikalo 1 v položaj "ON".

Za nastavev prednastavljenega časa za intervalno funkcijo uporabite DIP stikali 2 in 3.



Samodejno delovanje z možnostjo preskoka delovanja z zunanjim stikalom

Ventilator je povezan z glavnim napajanjem s tremi žicami (slika 4a in 4b). Delovanje kot pri prejšnjem »samodejnem delovanju« z možnostjo preskoka delovanja senzorja vlage svetlobnim stikalom, ko je raven vlažnosti v prostoru nižja od izbrane ravni. V tem primeru ventilator deluje še izbrani čas (časovnik za prekomerno delovanje) po tem, ko se izklopiti stikalo za luč.

POZOR: Ko je stopnja vlažnosti nad izbrano vrednostjo, ima možnost avtomatskega delovanja prednost pred ročnim in enote ni mogoče izklopiti s stikalom.

Funkcija časovnika za zagon

Pri tem načinu delovanja lahko s funkcijo časovnika zagona odložite zagon ventilatorja za 50 sekund. Tako se na primer ventilator ne vklopi, če je čas uporabe kopalnice krajši od 50 sekund. Če presežete 50 sekund, se ventilator vklopi. Po izklopu luči se začne odštevati čas, določen s časovnikom.



To funkcijo izberete s stikalom 8.

EcoAIR MLC

Različica EcoAIR LC je podobna modelu H, dodatno opremljena z notranjim stikalom z vlečno vrstico, ki omogoča delovanje visoke hitrosti, ko je raven vlažnosti pod nastavljeno točko (slika 5). Ob izklopu notranjega stikala za vlečno vrstico ventilator še naprej deluje s povečano hitrostjo toliko časa, kolikor je nastavljeno s časovnikom, nato pa deluje z nizko hitrostjo, razen če raven vlažnosti nad nastavljeno točko.

EcoAIR DLC

Modeli so opremljeni z detektorjem PIR (pasivni infrardeči signal) (zaznava gibanje na razdalji največ 4 m) in z nastavljivim časovnikom za vklop (od 1 do 30 minut).

1. Nепrekinjeno delovanje: Ventilator deluje neprekinjeno pri nastavljeni nizki hitrosti. Ko ventilator zazna gibanje, ventilator v izbranem obdobju, nastavljenem na časovniku, pospeši na visoko hitrost, nato pa se samodejno vrne v nizko hitrost (slika 3).
2. Občasno delovanje: Enota se samodejno zažene, ko zazna premik, in nadaljuje z delovanjem v izbranem časovnem obdobju, nastavljenem na časovniku.

Čas vklopa se izbere s stikaloma 6 in 7: nastavitev med 1, 5, 15 in 30 minutami.



1 min.



5 min.



15 min.



30 min.

TOVARNIŠKE NASTAVITVE

Intervalna funkcija: OFF

Čas intervala : 4h

Senzor vlage: 60% HR

Časovnik: 1 minuta

Funkcija časovnika za zagon: OFF

Nепrekinjeno delovanje: ON

VZDRŽEVANJE

Ventilator je treba očistiti le od zunaj s krpo, rahlo prepojeno z mehkim čistilnim sredstvom.

POPRODAJNE STORITVE

Priporočamo vam, da ne poskušate razstaviti ali odstraniti drugih delov, razen navedenih, saj bi vsakršno poseganje samodejno razveljavilo jamstvo S&P. Če odkrijete kakršno koli napako, se obrnite na prodajalca S&P.



Norma CE in naša zavezanost prihodnjim generacijam od nas zahtevata, da recikliramo odpadni material; prosimo, da odložite vse preostale elemente embalaže v zabojnike



za recikliranje, zamenjano opremo pa odnesite v najbližji center za odpadke ali k prodajalcu.

S&P si pridržuje pravico do spremembe specifikacij brez predhodnega obvestila.



РУССКИЙ

ЕcoAIR LC центробежный вытяжной вентилятор

Вентиляторы серии ЕcoAIR LC изготавливаются в соответствии с международным стандартом контроля качества ISO 9001. После изготовления все вентиляторы проходят обязательную проверку.

При получении вентилятора рекомендуем проверить следующее:

- это именно та модель, которая вам нужна.
- вентилятор обладает необходимой вам производительностью и размерами.
- характеристики вентилятора, указанные на его табличке, соответствуют вашим требованиям и условиям эксплуатации (например: напряжение, фазность, частота...).

Данное устройство может быть использовано детьми старше 8 лет и людьми с ограниченными физическими, сенсорными или умственными способностями или людьми

без опыта и знаний если они находятся под контролем или проинструктированы опытными взрослыми пользователями и понимают потенциальные риски, связанные с использованием устройства. Дети не должны играть с данным устройством. Чистка и обслуживание данного устройства не должно производиться детьми без присмотра взрослых.

УСТАНОВКА

ВАЖНО: Перед установкой и подключением вентилятора, убедитесь, что кабель подвода электропитания обесточен.

Рис.1/Fig.1:

1. Передняя панель
2. Защитная крышка
3. Корпус
4. Колодка подключения питания
5. Кабельный ввод
6. Дип-переключатели
7. Потенциометр регулировки скорости
- 8: Воздушный фильтр

Вентиляторы EcoAIR LC предназначены для настенной или потолочной установки. Выброс воздуха может осуществляться непосредственно на улицу или в индивидуальный воздушный канал (Рис.2 / Fig. 2).

В стене или в потолке сделайте отверстие диаметром 105 мм.

Если вентилятор устанавливается с индивидуальным воздуховодом, используйте стандартный воздуховод диаметром 100 мм.

Снимите переднюю панель (1) и защитную крышку (2).

Убедитесь, что в вентиляторе и воздушном канале нет посторонних предметов. Крыльчатка вентилятора должна прокручиваться свободно, от руки.

Проложите кабель электропитания через кабельный ввод (5).

Закрепите вентилятор на стене или потолке при помощи четырех шурупов и резиновых шайб (входят в комплект).

Подключите вентилятор к сети электропитания в соответствии с одной из приведенных схем и установите на место защитную крышку и переднюю панель.

ПОДКЛЮЧЕНИЕ К ЭЛЕКТРОСЕТИ

Вентиляторы EcoAIR LC комплектуются однофазными электродвигателями, параметры напряжения и частоты тока, для которых предназначен вентилятор, указаны на корпусе. Вентиляторы изготавливаются с двойной электроизоляцией (Класс II), поэтому не требуют заземления.

Подвод электропитания должен осуществляться через двухполюсной автоматический выключатель с зазором между контактами не менее 3мм.

Для подключения используйте схемы соответствующие вашей модели вентилятора.

ЭКСПЛУАТАЦИЯ

Вентиляторы EcoAIR LC предназначены для постоянной работы на низкой скорости (задается пользователем) и имеют возможность переключения на максимальную скорость при помощи (зависит от модели) выключателя света или независимого выключателя (**модели S, T и H**), датчика влажности (**модели H и M**), встроенного шнуrowого выключателя (**модель M**) или датчика движения (**модель D**).

Также вентиляторы могут работать в периодическом режиме с возможностью регулирования скорости.

В обоих режимах работы скорость задается при установке вентилятора при помощи потенциометра (7), рас-



положенного на электронной плате вентилятора (рис.1/fig.1).



При длине воздуховода до 10 м, EcoAIR будет выдавать:

- Около 15 м³/ч в положении "Мин."
- Около 30 м³/ч в положении "Средн."
- Около 45 м³/ч в положении "Макс."

Переключение режимов постоянной и периодической работы осуществляется при помощи дип-переключателя 9:



- Режим постоянной работы: ON
- Режим периодической работы: OFF

Внимание: В случае использования режима периодической работы установите обратный клапан на вентилятор (дополнительная принадлежность).

EcoAIR SLC

1. Режим постоянной работы (Рис.3/ Fig. 3).

Вентилятор подключается напрямую к сети электропитания и работает постоянно на низкой скорости (задается пользователем). Постоянная работа на низкой скорости с возможностью переключения на максимальную скорость.

Вентиляторы EcoAIR SLC можно подключить к независимому выключателю или к выключателю света.

Когда выключатель включен, вентилятора работает на максимальной скорости до тех пор, пока выключатель не выключат.

Рис.4а/Fig.4а - схема подключения вентилятора через независимый выключатель.

Рис.4б/Fig.4б - схема подключения вентилятора через выключатель света.

2. Режим периодической работы.

При включении внешнего выключателя вентилятор начинает работать на предварительно установленной скорости и работает до тех пор, пока выключатель не выключат.

Рис.4а/Fig.4а - схема подключения вентилятора через независимый выключатель.

Рис.4б/Fig.4б - схема подключения вентилятора через выключатель света.

Функция задержки включения

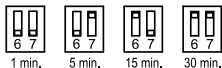
В данном режиме вентилятор не заработает, если после включения выключателя прошло менее 50 секунд. Если после включения выключателя прошло более 50 секунд, вентилятор начнет работать и выключится после выключения выключателя.



Активация данной функции осуществляется при помощи дип-переключателя 8.

EcoAIR TLC

Модель оснащена регулируемым таймером. Настройка функции таймера осуществляется при помощи дип-переключателей 6 и 7. Можно выбрать интервал равный 1, 5, 15 или 30 минутам.



Заводская настройка: 1 минута.

1. Постоянная работа: Таймер позволяет вентилятору работать заданное время на максимальной скорости после выключения внешнего выключателя.

Рис.4а/Fig.4а - схема подключения вентилятора через независимый выключатель.

Рис.4б/Fig.4б - схема подключения вентилятора через выключатель света.

2. Периодическая работа: Таймер позволяет вентилятору работать заданное время после выключения внешнего выключателя (рис.4а/fig.4а и 4б/4б).

Функция задержки включения

В данном режиме вентилятор не заработает, если после включения выключателя прошло менее 50 секунд. Если после включения выключателя прошло более 50 секунд, вентилятор начнет работать и выключится после выключения выключателя.



Активация данной функции осуществляется при помощи дип-переключателя 8.

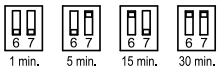
EcoAIR HLC

Модель оснащена электронным гигростатом (датчиком влажности) который можно настроить на относительную влажность от 60% до 90%, и таймером, время которого регулируется от 1 до 30 мин.

Настройка уровня влажности осуществляется дип-переключателями 4 и 5. Можно выбрать уровень относительной влажности равный: 60, 70, 80 или 90%.



Настройка функции таймера осуществляется при помощи дип-переключателей 6 и 7. Можно выбрать интервал равный 1, 5, 15 или 30 минутам.



ПОСТОЯННАЯ РАБОТА

1. Автоматический режим (рис.3/fig.3). Вентилятор подключается к сети электропитания по двухпроводной схеме. Вентилятор работает на низкой скорости продолжительное время. Когда уровень относительной влаж-



ности в помещении становится выше значения, заданного на гигростате, вентилятор переключается на высокую скорость. Вентилятор автоматически переходит на пониженную скорость, когда уровень влажности в помещении становится ниже значения, заданного на гигростате и когда истечет период времени работы, заданный на таймере.

2. Вентилятор работает в автоматическом режиме также как и в пункте 1, но есть возможность, принудительно, при помощи независимого выключателя (Рис.4а/ Fig.4а) или выключателя света (Рис.4б/ Fig.4б), перевести вентилятор на высокую скорость при уровне влажности в помещении ниже значения, заданного на гигростате. В этом случае вентилятор продолжит работать после выключения выключателя согласно времени, заданного на таймере, по истечении которого автоматически перейдет на низкую скорость.

ВНИМАНИЕ: Когда уровень влажности в помещении выше значения, заданного на гигростате, автоматический переход на высокую скорость преобладает над ручным (при помощи выключателя) и вентилятор “вручную” на низкую скорость не переходит.

Специальные рекомендации

- Если уровень относительной влажности в помещении всегда выше

90%, вентилятор будет постоянно работать на высокой скорости.

- Если вентилятор работает в автоматическом режиме и уровень относительной влажности в помещении ниже 60%, вентилятор будет постоянно работать на низкой скорости.

Если вентилятор никогда не переходит на высокую скорость вращения:

- Гигростат настроен на максимальное значение, уменьшите его.
- Уровень относительной влажности в помещении ниже 60%.

Если вентилятор постоянно работает на высокой скорости:

- Гигростат настроен на минимальное значение, увеличьте его.
- Уровень относительной влажности в помещении выше 90%.

ПЕРИОДИЧЕСКАЯ РАБОТА

Автоматический режим

Вентилятор подключается к сети электропитания по двухпроводной схеме (рис.3/fig.3). Вентилятор включается автоматически по сигналу гигростата, если уровень относительной влажности в помещении становится выше заданного значения. Вентилятор выключается также автоматически, при понижении уровня влажности в помещении ниже заданного значения и по прошествии времени, заданного на таймере. Погрешность регулирования составляет: -5%...+10%.

Функция «Интервал»

Данная функция применяется, если

вентилятор установлен в слишком влажном помещении (например, рядом с морем) и уровень влажности превышает заданное значение большой период времени. Для предотвращения слишком долгой работы вентилятора без остановки функция «Интервал» позволяет вентилятору автоматически выключиться по прошествии 1 часа с момента начала работы. После этого вентилятор не включается согласно времени, заданного для функции «Интервал». Если по прошествии времени, заданного для функции «Интервал», уровень влажности остается по-прежнему слишком высоким вентилятор снова автоматически включится и проработает 1 час.

Также функция «Интервал» применяется если вентилятор установлен в слишком сухом месте и не включается в течение длительного времени, т.к. уровень влажности всегда ниже заданного значения. Переверните дип-переключатель 1 в положение «ON», вентилятор включится автоматически и проработает в течение 1 часа, после чего выключится автоматически и не будет включаться согласно времени, заданного для функции «Интервал».



Для активации функции «Интервал» переведите дип-переключатель 1 в положение «ON».

Для настройки времени для функции «Интервал» используйте дип-переключатели 2 и 3.



4h



8h



12h



24h

Автоматическая работа совместно с внешним выключателем

Вентилятор подключается к сети электропитания по трехпроводной схеме (рис. 4а и 4б).

Вентилятор работает также, как в автоматическом режиме, но имеет возможность принудительного включения при помощи внешнего выключателя, даже если уровень влажности в помещении ниже заданного значения. В данном случае вентилятор продолжает работать после выключения, согласно времени, заданному на таймере.

ВНИМАНИЕ: Когда уровень влажности в помещении выше значения, заданного на гигростате, автоматическое включение преобладает над ручным (при помощи выключателя) и вентилятор “вручную” не выключается.

Функция задержки включения

В данном режиме вентилятор не работает, если после включения выключателя прошло менее 50 секунд. Если после включения выключателя прошло более 50 секунд, вентилятор начнет работать и выключится после выключения выключателя.



Активация данной функции осуществляется при помощи дип-переключателя 8.



EcoAIR MLC

Модель EcoAIR MLC аналогична модели HLC, но оснащена встроенным шнуровым выключателем, который позволяет вентилятору переходить на высокую скорость при уровне влажности в помещении ниже заданного значения (рис.5/fig.5). При выключении вентилятора при помощи шнурового выключателя, вентилятор продолжает работать согласно времени, заданному на таймере, по истечении которого выключается автоматически.

EcoAIR DLC

Модель комплектуется инфракрасным датчиком движения с радиусом действия 4 м и регулируемым таймером продолженной работы (от 1 до 30 минут).

Настройка функции таймера осуществляется при помощи дип-переключателей 6 и 7. Можно выбрать интервал равный 1, 5, 15 или 30 минутам.



1 min.



5 min.



15 min.



30 min.

1. Постоянная работа: Вентилятор работает постоянно на низкой скорости и переключается на высокую автоматически, когда датчик фиксирует движение в радиусе 4 м от вентилятора, и переходит на низкую скорость по прошествии времени, заданного на таймере (рис.3/fig.3).

2. Периодическая работа: Вентилятор включается автоматически, когда датчик фиксирует движение в радиусе 4 м и выключается по прошествии времени, заданного на таймере (рис.3/fig.3).

ЗАВОДСКИЕ НАСТРОЙКИ

Функция «Интервал»: OFF (Выкл.)

Время «Интервал»: 4 часа

Уровень влажности: 60%

Таймер: 1 минута

Таймер задержки: OFF (Выкл.)

Постоянная работа: ON (Вкл.)

ВАЖНО

Данное устройство может быть использовано детьми старше 8 лет и людьми с ограниченными физическими, сенсорными или умственными способностями или людьми без опыта и знаний если они находятся под контролем или проинструктированы опытными взрослыми пользователями и понимают потенциальные риски, связанные с использованием устройства. Дети не должны играть с данным устройством. Чистка и обслуживание данного устройства не должно производиться детьми без присмотра взрослых.

ОБСЛУЖИВАНИЕ

Перед проведением обслуживания, проверьте, чтобы вентилятор был

выключен, кабель подвода электропитания обесточен.

Рекомендуется проводить регулярную чистку вентилятора мягкой тканью, смоченной не абразивным моющим средством.

ВАЖНО

Не рекомендуется разбирать или заменять любые части вентилятора (не указанные в данной инструкции) самостоятельно, поскольку это автоматически приведет к аннулированию заводской гарантии.

В случае неисправности оборудования необходимо обратиться к официальному представителю S&P в вашем регионе.



Нормы Европейского Союза и наша ответственность перед будущими поколениями требует от нас проводить утилизацию использованных то-

варов. Пожалуйста поместите упаковку товара в контейнер для повторной переработки. Использованное оборудование следует направить в ближайший центр по переработке отходов или вашему дилеру.

S&P оставляет за собой право вносить изменения в конструкцию оборудования без предварительного уведомления



S&P SISTEMAS DE VENTILACIÓN, S.L.U.

C. Llevant, 4
Polígono Industrial Llevant
08150 Pareds del Vallès
Barcelona - España

Tel. +34 93 571 93 00
www.solerpalau.com



Ref. 9023034503